

TCVN

TIÊU CHUẨN QUỐC GIA

TCVN 9360:2012

Xuất bản lần 1

**QUY TRÌNH KỸ THUẬT XÁC ĐỊNH ĐỘ LÚN CÔNG TRÌNH
DÂN DỤNG VÀ CÔNG NGHIỆP BẰNG PHƯƠNG PHÁP ĐO
CAO HÌNH HỌC**

HÀ NỘI – 2012

Mục lục

1	Phạm vi áp dụng.....	5
2	Thuật ngữ và định nghĩa.....	5
3	Quy định chung.....	6
4	Thiết kế phương án đo độ lún công trình	7
5	Thiết kế đo độ lún công trình	8
6	Mốc chuẩn và mốc đo lún.....	9
7	Xác lập cấp đo, thiết kế sơ đồ đo, chu kì đo.....	13
8	Đo độ lún công trình bằng phương pháp đo cao hình học.....	16
9	Xử lí số liệu đo độ lún công trình và đánh giá độ ổn định của các mốc chuẩn	22
10	Lập báo cáo kết quả đo độ lún.....	27
11	Phụ lục A (Tham khảo) Kích thước rây sử dụng trên thế giới.....	29
12	Phụ lục B (Tham khảo) Cấu tạo một số loại mốc đo độ lún nền và công trình.....	32
13	Phụ lục C (Tham khảo) Sơ đồ bố trí mốc đo độ lún công trình.....	33
14	Phụ lục D (Tham khảo) Chọn cấp đo độ lún dựa vào đặc điểm của nền đất và tầm quan trọng của công trình.....	35
15	Phụ lục E (Tham khảo) Mẫu sổ đo chênh lệch độ cao theo các cấp.....	36
16	Phụ lục F (Tham khảo) Mẫu ghi kết quả đo chênh cao các mốc trên sơ đồ.....	38
17	Phụ lục G (Tham khảo) Trình tự tính toán bình sai theo phương pháp bình sai gián tiếp.....	39
18	Phụ lục H (Tham khảo) Kiểm tra độ ổn định của các mốc chuẩn bằng phương pháp phân tích hệ số tương quan giữa các trị đo	41
19	Phụ lục I (Tham khảo) Đánh giá độ ổn định của các mốc chuẩn bằng thuật toán bình sai lưới tự do	45
20	Phụ lục K (Tham khảo) Các kết quả đo đạc, bình sai và tính toán độ lún công trình.....	49
21	Phụ lục L (Tham khảo) Mẫu tổng hợp độ cao các mốc đo lún.....	59
22	Phụ lục M (Tham khảo) Mẫu tổng hợp kết quả đo lún.....	60
23	Phụ lục P (Tham khảo) Các dạng biểu đồ và bình đồ lún công trình.....	61

Lời nói đầu

TCVN 9360:2012 được chuyển đổi từ TCXDVN 271:2002 theo quy định tại khoản 1 Điều 69 của Luật Tiêu chuẩn và Quy chuẩn kỹ thuật và điểm a khoản 1 Điều 7 Nghị định số 127/2007/NĐ-CP ngày 01/8/2007 của Chính phủ quy định chi tiết thi hành một số điều của Luật Tiêu chuẩn và Quy chuẩn kỹ thuật.

TCVN 9360:2012 do Viện Khoa học Công nghệ Xây dựng – Bộ Xây dựng biên soạn, Bộ Xây dựng đề nghị, Tổng cục Tiêu chuẩn Đo lường Chất lượng thẩm định, Bộ Khoa học và Công nghệ công bố.

Quy trình kỹ thuật xác định độ lún công trình dân dụng và công nghiệp bằng phương pháp đo cao hình học

*Technical process of settlement monitoring of civil and industrial building
by geometrical levelling*

1 Phạm vi áp dụng

Tiêu chuẩn này áp dụng để đo và xác định độ lún công

Chênh cao đợc đư ờng trên mia Invar có giá trị khoảng chia danh nghĩa là 1 cm, còn khoảng chia thực tế là 5 mm.

2.4

“**Cóc**” (Base)

Dụng cụ để đặt mia chuyển độ cao khi đo chênh cao giữa hai điểm không nhìn thấy trực tiếp bằng một trạm máy.

3 Quy định chung

3.1 Tổ chức thiết kế cần căn cứ vào tầm quan trọng của công trình, tình hình địa chất tại công trường để xác định các đối tượng và hạng mục cần đo lún, vị trí các mốc chuẩn, phân bố các điểm đo lún, phương pháp đặt mốc, kiểu mốc, độ chính xác khi đo, các tài liệu cần thu thập và phương pháp chỉnh lý kết quả.

3.2 Việc đo và xác định độ lún của công trình cần đư ờng tiến hành ngay từ khi xây xong phần móng.

Cơ quan tổ chức đo, xác định và theo dõi độ lún là chủ đầu tư.

3.3 Độ lún của nền móng công trình cần phải đo một cách hệ thống và thông báo kết quả kịp thời theo chu kỳ, để nhận đư ờng các thông số đặc trưng về độ lún và độ ổn định của nền móng đồng thời kiểm tra những số liệu dự tính về độ lún của công trình cho các loại đất nền. Việc đo độ lún công trình cần tiến hành thường xuyên cho đến khi đạt đư ờng độ ổn định về độ lún (tốc độ lún của công trình từ 1 mm trong một năm đến 2 mm trong một năm). Đồng thời việc đo độ lún công trình cũng có thể dừng lại nếu như trong quá trình đo giá trị độ lún theo chu kỳ của các điểm đo dao động trong giới hạn độ chính xác cho phép. Trong trường hợp nếu thấy công trình có những dấu hiệu chuyển dịch đột biến (lún nhiều, nứt, nghiêng, trượt) cần tổ chức đo kịp thời, để xác định các thông số chuyển dịch, tìm ra nguyên nhân và mức độ nguy hiểm đối với công trình, trên cơ sở đó đư ờng đưa ra những kiến nghị và giải pháp cần thiết.

3.4 Kết quả đo độ lún công trình dùng để đánh giá, kiểm chứng lại lý thuyết của các giải pháp thiết kế nền và móng. Đồng thời nó còn làm cơ sở để đư ờng đưa ra những biện pháp cần thiết phòng chống sự cố có thể xảy ra. Kết quả đo độ lún còn đư ờng xem xét kết hợp với những tài liệu về địa kỹ thuật và các tài liệu thí nghiệm về cơ học đất.

3.5 Trước khi đo độ lún công trình cần nghiên cứu và tham khảo các tài liệu sau:

- Đặc điểm về nền móng, quy mô xây dựng của công trình cần đo độ lún và yêu cầu của tiêu chuẩn hoặc quy phạm về giá trị độ lún cho phép;
- Mặt bằng tổng thể của công trình;
- Các kết quả khảo sát về địa kỹ thuật;
- Mặt bằng, mặt cắt của từng công trình riêng biệt, trong đó có ghi rõ kích thước, vị trí và kết cấu móng;

- Sơ đồ tải trọng tác động lên nền đất;
- Tiến độ thi công công trình;
- Các thông tin về hiện trạng công trình trong thời gian khai thác sử dụng và bảo trì.

3.6 Khi tiến hành đo độ lún công trình cần căn cứ vào mục đích, yêu cầu và nhiệm vụ đo độ lún để lựa chọn giải pháp kĩ thuật. Trước khi đo cần phải viết đề cương hoặc phương án kĩ thuật đo độ lún công trình và tùy theo yêu cầu cụ thể phải được cấp có thẩm quyền phê duyệt.

3.7 Độ lún công trình được đo và tính từ những mốc chuẩn ổn định gọi là độ lún tuyệt đối (trời, lún). Độ lún công trình được đo và tính từ một điểm ổn định nào đó của công trình gọi là độ lún tương đối (trời, lún).

3.8 Máy và dụng cụ đo độ lún phải có các tính năng kĩ thuật phù hợp, đảm bảo độ chính xác và cần được kiểm tra, kiểm nghiệm chặt chẽ trước khi đo.

3.9 Độ chính xác của việc đo độ lún công trình nêu trong đề cương hoặc phương án kĩ thuật, được xác định dựa vào đặc điểm, loại nền, móng, giá trị độ lún cho phép và giai đoạn xây dựng công trình.

3.10 Việc đo độ lún công trình được tiến hành theo các giai đoạn sau:

- a) Lập chương trình đo: trong đó nêu mục đích, nhiệm vụ của công tác đo độ lún (ghi rõ dự định phân bố các mốc chuẩn, mốc đo độ lún, chuẩn bị kế hoạch đo đạc và lựa chọn phương pháp đo).
- b) Tổ chức đo: bao gồm việc xác định khối lượng công việc, lập kế hoạch, chuẩn bị mốc, gắn các mốc đo độ lún, kiểm nghiệm máy, mia và đo ngoài thực địa theo các chu kì.
- c) Xử lí số liệu đo đạc: bao gồm việc kiểm tra kết quả đo ngoài thực địa, bình sai và tính toán giá trị độ lún, đánh giá độ chính xác của kết quả đo, lập sơ đồ đo theo các chu kì, lập các đồ thị theo trục và bình đồ lún công trình.
- d) Viết báo cáo tổng hợp và phân tích kết quả đo.
- e) Tổ chức nghiệm thu.

4 Thiết kế phương án đo độ lún công trình

4.1 Phương án kĩ thuật hoặc đề cương kĩ thuật đo độ lún công trình được thiết kế tùy thuộc vào tầm quan trọng của công trình, điều kiện địa chất công trình của khu vực xây dựng, các đối tượng đo và đảm bảo các nội dung sau đây:

- Phần giới thiệu chung: giới thiệu mục đích, ý nghĩa, nhiệm vụ và yêu cầu của công tác đo độ lún, giới thiệu các đặc điểm hiện trạng, lún, nứt của công trình trong thời gian đang thi công, trong thời gian vận hành và các đặc điểm khác có liên quan đến công tác đo độ lún;
- Thiết kế hệ thống mốc đo;
- Thiết kế sơ đồ đo và đánh giá độ chính xác của phương án thiết kế, xác lập cấp đo và chu kì đo;

TCVN 9360:2012

- Các phương pháp đo độ lún và quy trình đo;
- Chọn máy, dụng cụ đo và tiến hành các yêu cầu kiểm nghiệm;
- Các quy định cụ thể khi đo đạc, yêu cầu về kiểm tra kết quả đo đạc tại hiện trường;
- Phương pháp xử lý số liệu đo;
- Phương pháp tính toán thông số độ lún;
- Phân tích và đánh giá độ ổn định của các mốc chuẩn;
- Lập hồ sơ báo cáo;
- Các vấn đề về vật tư, kinh phí, nhân lực, an toàn lao động và các vấn đề khác.

4.2 Nội dung chi tiết của việc thiết kế hệ thống mốc đo, sơ đồ đo, cấp đo và chu kỳ đo được trình bày chi tiết ở Điều 6 và Điều 7. Trong quá trình thi công nếu có thay đổi về phương án kỹ thuật hoặc đề cương kỹ thuật cần phải có văn bản cụ thể kèm theo thiết kế bổ sung.

5 Thiết kế đo độ lún công trình

5.1 Để đo độ lún công trình cần phải sử dụng các máy thủy chuẩn độ chính xác cao như: Ni004, Wild N3, Ni002, NA3003, H1, H2, H3, NAK2, KONi007 và các máy có độ chính xác tương đương với các tính năng kỹ thuật chủ yếu như sau:

- Độ phóng đại của ống kính không nhỏ hơn 24 lần.
- Giá trị khoảng chia trên ống nước dài không vượt quá 12"/2 mm, hình ảnh của bọt nước phải thấy được trong máy (đối với các máy Ni030, Ni004).
- Giá trị vạch khắc vành đọc số của bộ đo cực nhỏ là 0,05 mm hoặc 0,1 mm.

5.2 Mía để đo độ lún là mía Invar có chiều dài 1 m, 1,7 m, 2 m hoặc 3 m, mía gỗ có chiều dài 3 m, giá trị khoảng chia của các vạch trên mía là 5 mm hoặc 10 mm. Trên mía có gắn ống nước tròn giá trị khoảng chia nhỏ hơn 5'/2 mm.

5.3 Trước khi đo độ lún công trình cần phải kiểm nghiệm máy theo các nội dung sau:

a) Đối với máy không tự động cân bằng:

- Xem xét bề ngoài của máy;
- Kiểm nghiệm và hiệu chỉnh vị trí bọt nước tròn;
- Kiểm nghiệm và hiệu chỉnh vị trí bọt nước dài;
- Xác định giá trị vạch khắc của ống nước dài và sai số hình ảnh parabol;
- Xác định giá trị vạch chia của bộ đo cực nhỏ trên các khoảng cách khác nhau;
- Kiểm tra độ chính xác của trục ngắm khi điều chỉnh tiêu cự;

- Kiểm tra hoạt động của vít nghiêng bằng mia.

Nếu việc đo độ lún phải tiến hành trong nhiều ngày, thì hàng ngày cần kiểm nghiệm và hiệu chỉnh bọt nước tròn, bọt nước dài. Khi góc i dao động quá 12' thì cần có biện pháp loại trừ ảnh hưởng của nó trước khi đo.

b) Đối với các máy tự động cân bằng thì cần thực hiện:

- Xem xét bề ngoài của máy;
- Kiểm nghiệm và hiệu chỉnh bọt nước tròn;
- Kiểm tra hoạt động của bộ tự cân bằng;
- Xác định giá trị vạch chia của bộ đo cực nhỏ trên các khoảng cách khác nhau;
- Kiểm tra độ chính xác của trục ngắm khi điều chỉnh tiêu cự.

5.4 Trước khi đo độ lún công trình mia cần phải được kiểm nghiệm theo các nội dung sau:

- Kiểm tra toàn bộ bề ngoài của mia và dải băng Invar;
- Kiểm tra độ căng của băng Invar bằng lực kế có độ chính xác cao. Sai khác giữa lực căng thực tế và độ căng tiêu chuẩn phải nhỏ hơn 1/20, nếu lớn hơn 1/20 thì cần phải chỉnh lại vít căng hoặc thay lò xo;
- Xác định chiều dài thực của các khoảng chia cách nhau 1 m trên thang chính và thang phụ (nếu có) của mia Invar bằng máy chuyên dùng (máy MK1);
- Chênh lệch giữa chiều dài kiểm nghiệm và chiều dài lý thuyết không được vượt quá ± 10 mm;
- Xác định sai số khoảng chia 1 dm trên thang chính và thang phụ (nếu có) của mia Invar, sai số này không được vượt quá $\pm 0,15$ mm;
- Kiểm nghiệm mặt đáy mia có vuông góc với trục của mia hay không;
- Kiểm nghiệm giá trị vạch "0" của 2 mia (nếu sử dụng hai hoặc nhiều mia để đo lún);
- Kiểm nghiệm bọt thủy tròn trên mia ;
- Xác định độ võng của mia. Nếu mia có độ võng (f) lớn hơn 4 mm đối với mia Invar và 8 mm đối với mia gỗ thì phải đổi mia khác.

Các tài liệu kiểm nghiệm máy và mia được đóng gói riêng và nộp kèm theo hồ sơ đo độ lún công trình. Phương pháp kiểm nghiệm máy và mia được trình bày trong tiêu chuẩn.

6 MỐC CHUẨN VÀ MỐC ĐO LÚN

6.1 MỐC CHUẨN

6.1.1 Mốc chuẩn là mốc khống chế độ cao, là cơ sở để xác định độ lún công trình. Mốc chuẩn cần thoả mãn các yêu cầu sau:

- Giữ được độ cao ổn định trong suốt quá trình đo độ lún công trình;
- Cho phép kiểm tra một cách tin cậy độ ổn định của các mốc khác;
- Cho phép dẫn độ cao đến các mốc đo lún một cách thuận lợi.

6.1.2 Vị trí các mốc chuẩn cần được đặt vào lớp đất tốt, ổn định (cát, sạn sỏi hoặc sét cứng có bề dày lớn), cách nguồn gây ra chấn động lớn hơn chiều sâu của mốc (đối với mốc chôn sâu). Khoảng cách từ mốc chuẩn đến công trình (công trình dân dụng và công nghiệp) thường từ 50 m đến 100 m.

6.1.3 Khi lợi dụng các công trình cũ để đặt mốc chuẩn thì các công trình này phải hoàn toàn ổn định (không có các hiện tượng biến dạng do chuyển dịch, lún). Không đặt mốc chuẩn tại các công trình có tải trọng động (tải trọng thay đổi).

6.1.4 Tùy theo tính chất, diện tích mặt bằng và tầm quan trọng của công trình, số lượng mốc chuẩn cần ít nhất 03 mốc tạo thành lưới để kiểm tra lẫn nhau, và được chia thành ba loại: A, B, C. Mốc chuẩn loại A là mốc có dạng cọc ống. Mốc này thường áp dụng khi đo độ lún các công trình quan trọng xây dựng trên nền đất đá ổn định, chiều sâu khá lớn, khu vực thi công chịu tác động của lực động học. Hình dạng và cấu tạo mốc chuẩn loại A được trình bày ở Hình A1, Phụ lục A.

Mốc chuẩn loại B là mốc có dạng cọc bê tông cốt thép. Mốc này thường áp dụng khi đo độ lún các công trình xây dựng trên móng cọc chiều sâu đạt đến lớp đất đá tốt được sử dụng để tựa cọc công trình. Hình dạng và cấu tạo của mốc chuẩn loại B được trình bày ở Hình A2, Phụ lục A.

Mốc chuẩn loại C là mốc có dạng cọc ngắn hoặc khối bê tông được chôn vào lớp đất tốt nguyên thổ đầu tiên. Loại mốc này thường áp dụng khi đo độ lún các công trình dân dụng được xây dựng trên nền đất đá kém ổn định. Hình dạng và cấu tạo của mốc chuẩn loại C được trình bày ở Hình A.3a, Hình A.3b, Hình A.3c, Phụ lục A.

6.1.5 Cấu tạo đầu đo của mốc chuẩn có dạng hình cầu, chỏm cầu bằng thép không gỉ, bằng đồng hoặc sứ. Nếu chế tạo đầu mốc chuẩn bằng thép thường thì phải được mạ để chống gỉ. Phần đầu của các mốc chuẩn cần được xây bảo vệ có nắp đậy sao cho tác động của mặt đất không làm ảnh hưởng đến vị trí của mốc (xem Phụ lục A). Đối với các công trình quan trọng mốc chuẩn cần được xây rào bảo vệ và khoá cổng khi ra vào.

6.1.6 Trong những trường hợp cần thiết hoặc chủ đầu tư có yêu cầu thì dẫn độ cao từ điểm có độ cao nhà nước gần nhất vào hệ thống các mốc chuẩn.

6.2 Mốc đo độ lún

6.2.1 Mốc đo độ lún là mốc được gắn trực tiếp vào các vị trí đặc trưng của các kết cấu chịu lực trên nền móng hoặc thân công trình, dùng để quan sát độ trôi lún của công trình. Mốc đo độ lún được phân ra các loại sau:

- Mốc gắn tường, cột;

- Mốc nền móng;
- Các mốc chôn sâu dùng để đo độ lún theo lớp đất.

6.2.2 Mốc đo độ lún phải có kết cấu vững chắc, đơn giản và thuận tiện cho việc đo đạc, khi đặt mia, treo mia, không làm thay đổi độ cao của nó.

6.2.3 Khi thiết kế các mốc đo độ lún phải nghiên cứu các tài liệu mặt bằng bố trí móng, mặt bằng công trình để đặt mốc vào đúng vị trí cần thiết, tránh được sự phá hỏng hoặc mất tác dụng đo đạc trong các chu kì sau.

6.2.4 Mốc đo độ lún cần bố trí sao cho phản ánh được một cách đầy đủ nhất về độ lún của toàn công trình và bảo đảm được các điều kiện đo đạc, khi bố trí mốc đo độ lún cần tham khảo ý kiến của người thiết kế. Số lượng mốc đo độ lún cho một công trình cần được tính toán thích hợp sao cho vừa phản ánh được đặc trưng về độ lún của công trình vừa đảm bảo tính kinh tế. Khoảng cách giữa các mốc đo độ lún phụ thuộc vào điều kiện địa chất công trình, cấu tạo của máy đo, giá trị độ lún ước tính và mục đích của việc đo độ lún ...

6.2.5 Mốc đo độ lún phải được đặt sao cho có thể chuyển độ cao trực tiếp từ mốc này sang mốc khác, đặc biệt là ở các vị trí có liên quan đến sự thay đổi kết cấu, đồng thời có thể đo nối với mốc chuẩn một cách thuận tiện.

6.2.6 Mốc đo độ lún phải được đặt ở các vị trí đặc trưng về độ lún không đều, các vị trí dự đoán là lún mạnh, các kết cấu chịu lực khác nhau, những vị trí thay đổi về địa chất công trình hai bên khe lún, nơi có thay đổi tải trọng, hầm thang máy, vị trí tiếp giáp giữa hai công trình và những vị trí công trình biến dạng đột xuất.

6.2.7 Đối với các công trình nhà ở và nhà chung cư không có khung chịu lực, sử dụng tường gạch chịu lực, móng băng thì mốc đo độ lún được phân bố theo chu vi của công trình, các mốc cách nhau từ 10 m đến 15 m. Khi chiều rộng của công trình lớn hơn 25 m thì các mốc được đặt thêm ở tường ngang, tại chỗ giao nhau của chúng với tường gạch dọc.

6.2.8 Đối với các công trình công nghiệp và nhà khung chịu lực, mốc đo độ lún được đặt tại các cột chịu lực theo chu vi của công trình và bên trong công trình sao cho các mốc được phân bố theo trục ngang và trục dọc tối thiểu là ba mốc tại một hướng. Tại khu vực bệ lò hoặc móng máy các mốc đo độ lún được bố trí dày hơn theo các trục đối xứng.

6.2.9 Đối với các khu nhà chung cư cao tầng có các sàn bằng panen tấm lớn và các nhà tập thể có các móng lắp ghép thì các mốc được đặt theo chu vi và trục của nhà cách nhau từ 6 m đến 8 m (tương ứng với hai tấm panen hay còn gọi là tương ứng qua hai bước của panen).

6.2.10 Đối với các nhà xưởng được xây dựng trên móng cọc thì các mốc phân bố cách nhau tối đa là 15 m theo trục dọc và trục ngang của công trình. Khi chiều rộng của nhà xưởng lớn hơn 25 m thì số lượng mốc đo độ lún được bố trí tăng thêm một hàng 10 m theo các trục.

6.2.11 Đối với các nhà sản xuất nhiều tầng và các công trình công nghiệp có móng băng giao nhau thì mốc đo độ lún sẽ được bố trí theo hướng dọc và ngang của trục móng và theo chu vi của công trình, với mật độ một mốc trên 100 m² diện tích.

6.2.12 Đối với các công trình loại ống khói, si lô, lò luyện gang, công trình dạng tháp, máy nâng, kho thóc... mốc được đặt tối thiểu bốn chiếc theo chu vi. Với các công trình cần bảo đảm chuyển động theo một trục, cần đặt mốc đo độ lún đối xứng qua hai bên của chúng. Đối với các dầm cầu chạy, giá đỡ, đặt mốc tại các cột chịu lực và bố trí theo đường trục.

6.2.13 Đối với các tường vách cứng và vách cứng có trụ, các mốc được đặt theo chu vi của công trình với khoảng cách từ 15 m đến 20 m.

6.2.14 Đối với trường hợp nâng cấp cải tạo công trình thì tại nơi tiếp giáp với công trình cũ được xem như khe lún và mốc đo độ lún được đặt cho cả hai bên của công trình. Khoảng cách giữa các mốc đo độ lún cách nhau từ 15 m đến 20 m.

6.2.15 Đối với các công trình quan trọng, các công trình nghệ thuật mặt ngoài ốp bằng vật liệu quý nên

trong đó:

N là số lượng mốc đo độ lún;

P là chu vi nhà hoặc chiều dài móng, (m);

L là khoảng cách giữa các mốc đo độ lún, (m).

6.2.21 Đối với các nhà xây trên móng cọc hoặc móng bè số lượng đầu mốc được tính bằng công thức:

$$N = \frac{S}{F} \quad (2)$$

trong đó:

S là diện tích mặt móng, tính bằng mét vuông (m²);

F là diện tích khống chế của một mốc, (m²), thường lấy từ 100 m² đến 150 m².

6.2.22 Sơ đồ bố trí mốc đo độ lún cho một số dạng nhà, nhà xưởng, các công trình công nghiệp, móng máy được nêu ở Hình C.1, C.2, C.3, C.4, C.5, C.6, Phụ lục C.

6.2.23 Cấu tạo mốc đo độ lún được phân ra 3 phần chính:

- Thân mốc;
- Đầu mốc;
- Phần bảo vệ.

Tùy thuộc vào loại công trình mà thân mốc có cấu tạo khác nhau. Khi đặt mốc phải đảm bảo sự liên kết vững chắc giữa thân mốc với thân công trình. Đầu mốc dạng hình cầu, hoặc bán cầu, để bảo đảm khi dựng mia thì mia sẽ luôn luôn tiếp xúc tại một điểm cố định, (Hình B.1, B.2, B.3, B.4, B.5, Phụ lục B).

6.2.24 Mốc đo độ lún công trình cần được bảo quản, có nắp bảo vệ và tránh va đập. Trường hợp cần thiết nên có văn bản bàn giao việc bảo quản mốc với chủ quản và thi công công trình.

7 Xác lập cấp đo, thiết kế sơ đồ đo, chu kỳ đo

7.1 Việc đo độ lún công trình được chia làm ba cấp: cấp I, cấp II, cấp III. Độ chính xác yêu cầu của từng cấp được đặc trưng bởi sai số trung phương nhận được từ hai chu kỳ đo.

- Đối với cấp I: ± 1 mm.
- Đối với cấp II: ± 2 mm.
- Đối với cấp III: ± 5 mm.

7.2 Độ chính xác của việc đo độ lún công trình được ước tính theo công thức

$$m_{S, ti} = \frac{S_{ti} - S_{t(i-1)}}{\epsilon} \quad (3)$$

trong đó:

m_{s,t_i} là yêu cầu độ chính xác đo độ lún ở thời điểm t_i ;

S_{t_i} là độ lún (dự báo) ở thời điểm t_i ;

$S_{t_{(i-1)}}$ là độ lún (dự báo) ở thời điểm $t_{(i-1)}$;

ε là hệ số đặc trưng cho độ tin cậy của kết quả quan trắc, thông thường ε trong khoảng từ bốn đến sáu.

7.3 Khi ước tính độ chính xác để lựa chọn cấp độ đo lún công trình cần đảm bảo các chỉ tiêu kinh tế kĩ thuật. Cấp đo hợp lí phải thoả mãn các đẳng thức sau:

$$\mu = \frac{m_s}{\sqrt{2 \frac{1}{P_{\text{Hyeu}}}}} \quad (4)$$

hoặc:

$$\mu = \frac{m_{\Delta s}}{\sqrt{2 \frac{1}{P_{\text{Hyeu}}}}} \quad (5)$$

trong đó:

μ là giá trị dự kiến của sai số trung phương trọng số đơn vị;

m_s và $m_{\Delta s}$ là sai số trung phương yêu cầu xác định độ lún S hoặc hiệu số độ lún giữa hai điểm;

$\frac{1}{P_{\text{Hyeu}}}$ là trọng số đảo độ cao của điểm yếu.

Việc xác định trọng số đảo độ cao của điểm yếu được dựa trên sơ đồ mạng lưới đo độ lún và thực hiện theo một trong các phương pháp sau:

- Phương pháp thay thế trọng số tương đương;
- Phương pháp nhích dần;
- Phương pháp ước tính theo các chương trình được lập trên máy tính.

7.4 Trọng số trên một đoạn đo trong đo độ lún công trình được chọn theo số trạm máy và tính theo công thức:

$$P = \frac{c}{n} \quad (6)$$

trong đó:

n là số trạm máy ;

c là hằng số, nếu chọn $c = 1$ thì $m_{h/\text{trạm}} = \mu$.

7.5 Trong trường hợp riêng biệt cấp đo độ lún được chọn phụ thuộc vào những trị số của độ lún dự đoán. Việc sử dụng phương pháp đo có thể được điều chỉnh sau khi đã tiến hành đo được ba chu kỳ đầu tiên và thấy rõ tốc độ lún của nền, móng công trình. Giá trị độ lún dự tính của nền, móng công trình và sai số cho phép đo độ lún cho các giai đoạn được nêu ở Bảng 1.

7.6 Căn cứ vào đặc điểm của đất nền và tầm quan trọng của công trình, việc lựa chọn cấp đo độ lún nên tham khảo Phụ lục D.

7.7 Căn cứ vào hệ thống móng đã thiết kế, yêu cầu về độ chính xác xác định độ lún và khả năng nhìn thấy của các móng, để thiết kế các tuyến đo, xác lập sơ đồ hình mạng lưới và lựa chọn cấp đo hợp lí.

7.8 Sơ đồ mạng lưới đo độ lún cần được chuyển lên bình đồ hoặc bản đồ tỉ lệ từ 1:100 đến 1:500 và

7.11 Giai đoạn độ lún của công trình giảm dần, tùy thuộc vào dạng móng, loại nền đất mà quyết định chu kỳ đo cho thích hợp. Các chu kỳ đầu của giai đoạn này có thể tiến hành từ ba tháng đến sáu tháng. Các chu kỳ tiếp theo được quyết định trên cơ sở độ lún của chu kỳ gần nhất đã xác định. Số lượng chu kỳ trong giai đoạn này tùy thuộc vào giá trị và tốc độ lún của công trình mà quyết định.

7.12 Giai đoạn ổn định và tắt lún được đo theo chu kỳ từ một năm đến hai năm, cho đến khi giá trị độ lún của công trình nằm trong giới hạn ổn định.

7.13 Đối với các công trình có tải trọng động như: nhà kho, silô, nhà nghiên cứu,...các chu kỳ đo thường được tăng cường trước khi chất tải, khi dỡ tải,...trước khi công trình đưa vào vận hành, khi vận hành và sau khi vận hành.

8 Đo độ lún công trình bằng phương pháp đo cao hình học

8.1 Đo độ lún công trình bằng phương pháp đo cao hình học cấp I

8.1.1 Đo độ lún bằng phương pháp đo cao hình học cấp I, được tiến hành bằng phương pháp kết hợp đo hai chiều: đo đi và đo về bằng máy thủy chuẩn có độ chính xác cao loại H₁ và máy tự động cân bằng loại Ni-002 của Cộng hòa Liên bang Đức, máy NA3003 của Thụy Sĩ hoặc các máy có độ chính xác tương đương.

- Độ phóng đại của ống kính yêu cầu từ 40^x trở lên;
- Giá trị khoảng chia trên mặt bọt nước dài không vượt quá 12"/2 m;
- Giá trị vạch khắc vành đọc số của bộ đo cực nhỏ 0,05 mm và 0,1 mm.

Việc đo độ lún ở mỗi chu kỳ được thực hiện theo sơ đồ đã thiết kế, có thể sử dụng các sơ đồ đơn giản từ một đến hai tuyến đơn. Trước khi đo độ lún máy và mia phải được kiểm tra, kiểm nghiệm theo yêu cầu đo chênh lệch độ cao cấp I.

8.1.2 Đối với các máy đo độ cao mới nhận ở xưởng về hoặc các máy mới sửa chữa thì trước khi sử dụng phải được kiểm tra, kiểm nghiệm ở trong phòng và ngoài thực địa theo những nội dung của quy phạm. Máy và mia đang dùng để đo độ lún các công trình thì không được sử dụng vào việc khác.

8.1.3 Khi đo độ lún công trình bằng phương pháp đo cao hình học cấp I cần sử dụng mia Invar có hai thang chia vạch. Giá trị vạch khắc là 5 mm hoặc 10 mm. Chiều dài của mia từ 1 m đến 3 m. Trên mia có ống nước tròn với giá trị vạch khắc từ 10" đến 12" trên 2 mm. Giá trị khoảng chia của các vạch trên mia có thể là 5 mm hoặc 100 mm. Sai số khoảng chia 1 m của các thang số không được vượt quá 0,1 mm. Khi đo độ lún bằng phương pháp đo cao hình học cấp I ở miền núi, thì sai số này không được vượt quá 0,05 mm. Sai số khoảng chia dm của các thang số khi đo độ lún cấp I không vượt quá ± 0,1 mm. Khi đo ở vùng núi thì sai số này không được vượt quá ± 0,05 mm.

8.1.4 Trước khi tiến hành công việc đo độ lún cần phải kiểm tra mia, nhằm đảm bảo cho mia không bị cong, các vạch khắc và các dòng chữ số trên mia rõ ràng, ống nước tròn của mia phải có độ nhay cao. Người cầm mia phải chú ý quan sát các điều kiện sau:

- Để mia phải tuyệt đối sạch;
- Mia phải được đặt thẳng đứng dựa vào ống nước tròn, ổn định và trên điểm cao nhất của mốc, theo hiệu lệnh của người đo, khi di chuyển nên cẩn thận nhẹ nhàng để mia không bị va đập;
- Trong điều kiện làm việc thiếu ánh sáng, mia phải có đèn chiếu sáng;
- Khi dựng mia trên mốc, người cầm mia đọc tên của mốc. Không có hiệu lệnh của người đo mia không được rời khỏi mốc. Trong thời gian giải lao cần bảo quản mia không để va đập, chấn động, dựng mép mia vào tường, khi đo xong để mia trong phòng

8.1.5 Trình tự thao tác trên một trạm đo gồm các công việc sau:

- Đặt chân máy: chân máy thủy chuẩn đặt trên trạm khi đo phải được thẳng bằng và đảm bảo độ ổn định cao, hai chân của chân máy đặt song song với đường đo, chân thứ ba cắt ngang khi bên phải, khi bên trái, tất cả ba chân của chân máy phải ở những vị trí chắc chắn.
- Chân máy dùng để đo độ lún công trình cần có độ ổn định cao và trọng lượng tối thiểu là 6 kg.
- Lắp máy vào chân bằng ốc nối.
- Cân bằng máy theo ba ốc cân và bọt nước gắn trên máy. Độ lệch của bọt nước tối đa là hai vạch khắc của ống nước.

Việc tính toán ghi chép số đọc trên mia được thực hiện theo các chương trình ghi ở Bảng 2.

8.1.6 Chiều dài của tia ngắm không vượt quá 25 m. Chiều cao của tia ngắm so với mặt đất hay so với mặt trên của chướng ngại vật không được nhỏ hơn 0,8 m. Trong những trường hợp cá biệt khi đo trong các tầng hầm của công trình có chiều dài tia ngắm không vượt quá 15 m thì được phép thực hiện việc đo ở độ cao tia ngắm là 0,5 m.

Bảng 2 – Mẫu ghi chép số đọc trên mia theo các chương trình

	Chương trình I				Chương trình II			
Mức độ cao thứ nhất của máy	S _c	T _c	T _p	S _p	S _c	S _p	T _c	T _p
Mức độ cao thứ hai của máy	T _c	S _c	S _p	T _p	T _c	T _p	S _c	S _p

trong đó:

S_c là số đọc trên thang chính mia sau;

S_p là số đọc trên thang phụ mia sau;

T_c là số đọc trên thang chính mia trước;

T_p là số đọc trên thang phụ mia trước;

S là chữ viết tắt của từ “sau”;

T là chữ viết tắt của từ “trước”.

c là chữ viết tắt của từ “thang chính”.

p là chữ viết tắt của từ “thang phụ”.

Khi đo độ lún bằng một mia và đặt máy trên nền cứng thì nên sử dụng chương trình II.

8.1.7 Công việc đo ngắm chỉ được phép thực hiện trong điều kiện hoàn toàn thuận lợi và hình ảnh của các vạch khắc trên mia rõ ràng, ổn định.

8.1.8 Trước khi bắt đầu thực hiện công việc đo ngắm 15 min, cần đưa máy ra khỏi hòm đựng để tiếp nhận nhiệt độ môi trường. Trong khi đo nếu cần thiết phải chuyển độ cao đến các mốc đặt trong công trình bằng cách ngắm qua cửa sổ, qua các lỗ hồng ở công trường và ở tường thì các lỗ hồng để chuyển qua này phải có đường kính tối thiểu là 0,5 m. Không nên đặt máy ở nơi ranh giới giữa không khí nóng và lạnh.

8.1.9 Chọn thời gian đo:

- Không nên đo vào thời gian khi mặt trời sắp mọc hoặc sắp lặn, khi hình ảnh dao động, khi có gió mạnh từng hồi, nhiệt độ không khí cao và dao động không đều, bởi vì lúc này việc bắt mục tiêu và kẹp vạch đọc số không chính xác.

- Việc đo ngắm nên bắt đầu sau khi mặt trời mọc 0,5 h và kết thúc trước khi mặt trời lặn 1 h.

- Trong khi đo phải sử dụng ô để che máy, tránh tác động trực tiếp của tia nắng mặt trời dội vào máy. Khi di chuyển từ trạm máy này đến trạm máy khác phải che máy bằng túi, bao rộng làm bằng vật liệu mịn chuyên dùng.

8.1.10 Chênh lệch khoảng cách từ máy tới mia trước và mia sau tối đa là 0,4 m. Tích lũy những chênh lệch khoảng cách từ máy đến mia trước và mia sau trong một tuyến đo (hoặc vòng khép kín) cho phép không được vượt quá 2 m. Khoảng cách từ máy đến mia được đo bằng máy đo khoảng cách hoặc thước dây. Việc bố trí các khoảng cách từ máy đến mia trước và mia sau gần bằng nhau được thực hiện bằng dây thừng, thước dây hoặc thước thép. Khi góc i của máy đo nhỏ hơn từ 4” đến 8” có thể cho phép chênh lệch khoảng cách từ máy tới mia trước và mia sau là 0,8 m và tích lũy những chênh lệch khoảng cách trong một tuyến đo hoặc vòng khép kín là 4 m.

8.1.11 Trên mỗi trạm máy cần kiểm tra ngay kết quả đo. Việc kiểm tra này bao gồm các công việc sau:

- Tính hiệu số đọc thang chính và thang phụ của mỗi mia. Hiệu số của chúng phải ở giới hạn của hai vạch của thang (0,1 mm), khi có sự khác biệt lớn, việc đo ngắm phải được làm lại.
- Tính các chênh cao nhân đôi theo thang chính và thang phụ của mia trước và mia sau. Sự khác biệt của các chênh cao nhân đôi theo thang chính và thang phụ không được lớn hơn bốn vạch chia của bộ đo cực nhỏ (0,2 mm). Khi có sự khác biệt lớn, việc đo ngắm phải được làm lại.
- Tính toán chênh cao: Sự chênh lệch về chênh cao ở hai vị trí độ cao máy cho phép nhỏ hơn 0,2 mm đến 0,3 mm.

Sau khi thực hiện xong một tuyến đo khép kín, cần phải tính sai số khép vòng đo. Sai số khép vòng đo không được vượt quá sai số giới hạn cho phép là:

$$f_n = \pm 0,3 \sqrt{n} \text{ (mm)} \quad (7)$$

trong đó:

n là số trạm máy trong tuyến đo cao.

Kết quả đo được ghi theo mẫu số ở Phụ lục E.

8.2 Đo độ lún công trình bằng phương pháp đo cao hình học cấp II

8.2.1 Đo độ lún bằng phương pháp đo cao hình học cấp II được tiến hành bằng máy thủy chuẩn loại H1, H2, NAK2, Ni004 và các máy thủy chuẩn có độ chính xác tương đương. Có thể dùng cả loại máy thủy chuẩn tự động cân bằng KONi007.

- Độ phóng đại ống kính của các máy đo cao yêu cầu từ 35^x đến 40^x ;
- Giá trị vạch khắc trên mặt ống nước dài không được vượt quá $12''/2$ mm;
- Giá trị vạch khắc vành đọc số của bộ đo cực nhỏ từ 0,05 mm đến 0,1 mm.

Việc đo cao được tiến hành theo các vòng đo bằng một độ cao máy. Tất cả các máy và dụng cụ dùng để đo độ lún bằng phương pháp đo cao hình học cấp II đều phải được kiểm tra, kiểm nghiệm ở trong phòng và ngoài thực địa theo nội dung, yêu cầu của quy phạm.

8.2.2 Khi đo độ lún bằng phương pháp đo cao hình học cấp II cần dùng mia có băng Invar có một hoặc hai thang chia vạch. Giá trị khoảng chia của các vạch trên mia có thể là 5 mm hoặc 10 mm. Chiều dài của mia từ 1 m đến 3 m. Sai số các khoảng chia 1 m, dm và toàn chiều dài mia không được vượt quá 0,2 mm. Khi mia dùng để đo độ lún ở miền núi thì sai số này không được vượt quá 0,1 mm.

8.2.3 Trình tự đo ngắm trên một trạm máy khi đo độ lún bằng phương pháp đo cao hình học cấp II được tiến hành như đã nêu trong **8.1.5**.

8.2.4 Khi đo độ lún công trình, quá trình đo ngắm được bắt đầu từ một cọc mốc và kết thúc cũng nên dừng ở cọc mốc đó. Cũng có thể kết thúc việc đo ngắm trên một cọc mốc khác theo đường đo khép kín

hoặc đường đo nối vào các mốc chuẩn. Số trạm máy trong tuyến đo treo được phép tối đa là hai. Số trạm máy trong tuyến đo khép kín phải bảo đảm độ chính xác cần thiết của giá trị độ lún nhận được.

8.2.5 Chiều dài của tia ngắm không được vượt quá 30 m, trong trường hợp cá biệt khi đường đo dài và sử dụng mia khắc vạch có bề rộng là 2 mm, thì cho phép tăng chiều dài của tia ngắm tới 40 m. Chiều cao của tia ngắm phải cách mặt đất tối thiểu là 0,5 m.

8.2.6 Sự chênh lệch về khoảng cách từ máy đến mia trước và mia sau không vượt quá 1 m. Tích lũy những chênh lệch khoảng cách từ máy đến mia trong các tuyến đo hoặc một vòng đo khép kín không được vượt quá từ 3 m đến 4 m. Khi góc i của máy nhỏ hơn từ 4" đến 8" có thể cho phép chênh lệch khoảng cách từ máy đến mia trong một tuyến đo hoặc vòng khép kín không được vượt quá 8 m.

8.2.7 Việc đo độ lún phải thực hiện trong điều kiện thuận lợi cho việc đo ngắm theo quy tắc đã nêu ở **8.1.8 và 8.1.9**.

8.2.8 Nếu sử dụng các điểm chuyển tiếp khi đo độ lún công trình thì phải sử dụng các "cóc" để đặt mia.

8.2.9 Tại mỗi trạm máy cần kiểm tra ngay các kết quả đo ở ngoài thực địa. Công tác kiểm tra này bao gồm:

- Tính hiệu số đọc giữa thang chính và thang phụ của mia. Hiệu số này không được lớn hơn ba vạch chia của bộ đo cực nhỏ (0,15 mm). Khi có sự khác nhau lớn, cần phải thực hiện đo lại.

- Tính các chênh cao nhân đôi theo thang chính và thang phụ của mia trước và mia sau. Sự khác nhau của các chênh cao nhân đôi ở thang chính và thang phụ không được lớn hơn 6 vạch chia của bộ đo cực nhỏ (0,3 mm). Nếu có sự khác nhau lớn thì công việc đo ngắm phải được thực hiện lại.

- Tính toán chênh cao đo.

8.2.10 Sau khi thực hiện các tuyến đo khép kín, phải tính toán kiểm tra sai số khép vòng đo. Sai số khép vòng đo không được vượt quá sai số cho phép tính theo công thức:

$$f_h = \pm 0,5\sqrt{n} \text{ (mm)} \quad (8)$$

trong đó:

n là số trạm máy trong tuyến đo cao khép kín.

Kết quả đo được ghi theo mẫu số ở Phụ lục E.

8.3 Đo độ lún công trình bằng phương pháp đo cao hình học cấp III

8.3.1 Đo độ lún bằng phương pháp đo cao hình học cấp III, có thể dùng máy thủy chuẩn H3, máy thủy chuẩn tự động cân bằng, máy loại KONi007, máy NAK2 không cần lắp micrometer và các máy thủy chuẩn có độ chính xác tương đương.

- Độ phóng đại ống kính của các máy yêu cầu từ 24^x trở lên;

- Giá trị khoảng chia trên mặt ống nước dài không vượt quá $15''/2$ mm và nếu là bọt nước tiếp xúc thì giá trị khoảng chia trên mặt ống nước không được vượt quá $30''/2$ mm.

- Lưới chỉ chữ thập của máy có 3 chỉ ngang.

8.3.2 Khi đo độ lún bằng phương pháp đo cao hình học cấp III, cần sử dụng các loại mia sau:

- Mia hai mặt chiều dài từ 2 m đến 3 m, với vạch chia bằng xentimét.

- Mia có chiều dài từ 1 m đến 3 m, có khắc vạch ở hai thang, vạch chia nhỏ nhất là 0,5 cm.

- Mia một mặt có lắp bọt nước và có vạch khắc xen kẽ đen đỏ có vạch chia nhỏ nhất là 1 cm.

- Có thể sử dụng mia treo với chiều dài từ 0,5 m đến 1,2 m với vạch chia ở thang như mia thông thường.

- Số 0 của mia treo phải trùng với lỗ trung tâm để chốt khi mia được treo trên đó. Mia treo phải thoả mãn các yêu cầu đã nêu ở **8.1.4**;

- Sai số khoảng chia đềximét và mét của cặp mia không được vượt quá $\pm 0,5$ mm.

8.3.3 Trình tự đo ngắm trên trạm máy bằng phương pháp đo cao hình học cấp III cũng được thực hiện như đã nêu ở **8.1.5**.

8.3.4 Chiều dài của tia ngắm không quá 40 m, chiều cao của tia ngắm tối thiểu là 0,3 m so với mặt đất. Sự chênh lệch của khoảng cách từ máy đến mia trước và mia sau không được quá 2 m. Tích lũy chênh lệch khoảng cách từ máy tới mia của các trạm đo trong tuyến đo khép kín không được quá 5 m. Khi góc i của máy đo nhỏ hơn từ $4''$ đến $8''$ có thể cho phép chênh lệch khoảng cách từ máy đến mia là 3 m và tích lũy chênh lệch khoảng cách của các trạm đo trong tuyến đo khép kín là 10 m.

8.3.5 Để chuyển độ cao giữa các mốc phải sử dụng các "cóc" để dựng mia. Cho phép sử dụng những điểm chuyển tiếp bằng cọc gỗ có đóng đinh để đặt mia, hoặc đinh móc bằng kim loại đóng vào cọc gỗ với góc không nhỏ hơn 30° ...

8.3.6 Trên mỗi trạm đo cần phải kiểm tra ngay kết quả đo ở ngoài thực địa. Công việc kiểm tra này bao gồm:

- Tính tổng chênh cao trung bình giữa mặt đỏ và mặt đen của mia. Sự khác nhau giữa chúng không được vượt quá 2 mm.

- Khi sử dụng mia Invar và máy thuỷ chuẩn loại H1, H2 hiệu chênh cao theo thang chính và thang phụ không được vượt quá 1,5 mm.

- Khi đo, đọc số trên mia theo ba chỉ của máy, số đọc theo chỉ trung bình (chỉ giữa) với nửa tổng số đọc theo 2 chỉ trên và chỉ dưới không được chênh nhau quá 3 mm.

8.3.7 Sai số khép vòng đo trong tuyến đo khép kín không được vượt quá sai số giới hạn cho phép. Sai số giới hạn cho phép f_n được tính theo công thức:

$$f_n = \pm 2,0 \sqrt{n} \text{ (mm)} \quad (9)$$

trong đó n là số trạm máy trong tuyến đo;

Khi đo theo hai chiều đo đi và đo về thì sai số cho phép giữa lần đo đi và đo về cũng được tính bằng công thức này.

Kết quả đo được ghi theo mẫu số ở Phụ lục E.

8.3.8 Mẫu số đo độ lún công trình bằng phương pháp đo cao hình học cấp I, cấp II, cấp III xem Phụ lục E.

8.3.9 Sơ đồ mạng lưới đo độ lún và kết quả đo chênh cao xem Phụ lục F

9 Xử lý số liệu đo độ lún công trình và đánh giá độ ổn định của các mốc chuẩn

9.1 Xử lý số liệu đo độ lún công trình

9.1.1 Việc xử lý số liệu đo độ lún công trình được bắt đầu từ việc kiểm tra số đo ngoại nghiệp. Các hạn sai giữa số đọc theo thang chính và thang phụ (đối với mia có hai thang khác vạch) hoặc giữa hai lần đọc số (đối với mia có một thang khác vạch) được cho trong 8.1.11, 8.2.9, 8.3.6. Nếu các số liệu ghi trong sổ đo ngoại nghiệp không có sai sót thì tiến hành xác định chênh cao trung bình theo thang chính và thang phụ hoặc chênh cao trung bình giữa hai lần đọc số.

9.1.2 Vẽ sơ đồ các tuyến đo và ghi trên sơ đồ các số liệu sau:

- Chênh cao trung bình tính được theo thang chính và thang phụ hoặc theo hai lần đọc số ;
- Số trạm máy trên tuyến đo;
- Hướng của tuyến đo.

9.1.3 Xác định sai số khép của tất cả các vòng khép trên sơ đồ. Sai số khép cho phép của các vòng đo được xác định theo các công thức sau:

$$\left. \begin{aligned} [f_h^{chf}]_I &= \pm 0,3\text{mm} \sqrt{n} ; \text{ Sai số đơn vị trọng số là } 0,15 \text{ mm/trạm đối với đo độ lún cấp I.} \\ [f_h^{chf}]_{II} &= \pm 0,5\text{mm} \sqrt{n} ; \text{ Sai số đơn vị trọng số là } 0,25 \text{ mm/trạm đối với đo độ lún cấp II.} \\ [f_h^{chf}]_{III} &= \pm 2\text{mm} \sqrt{n} ; \text{ Sai số đơn vị trọng số là } 1 \text{ mm/trạm đối với đo độ lún cấp III.} \end{aligned} \right\} (10)$$

Trong các công thức trên n là số trạm máy trong vòng đo khép kín. Nếu sai số khép vòng đo của tất cả các vòng đo nhỏ hơn hoặc bằng giá trị cho phép thì tiến hành bình sai lưới. Trường hợp sai số khép vòng đo vượt quá giá trị cho phép thì phải tiến hành đo lại.

9.1.4 Việc bình sai các lưới thủy chuẩn đo độ lún công trình được thực hiện theo phương pháp bình sai chặt chẽ trên cơ sở của phương pháp số bình phương nhỏ nhất. Tùy theo điều kiện cụ thể có thể sử dụng một trong các phương pháp sau đây:

- Phương pháp bình sai điều kiện;
- Phương pháp bình sai gián tiếp;
- Phương pháp vòng khép của Giáo sư Popov.

Trình tự các bước bình sai lưới độ cao theo phương pháp bình sai gián tiếp được trình bày trong Phụ lục G.

9.1.5 Sau khi bình sai lưới phải lập bảng kê các mốc lún, độ cao và sai số xác định độ cao của từng mốc.

9.1.6 Việc đánh giá độ chính xác của các kết quả đo được thực hiện như sau:

- Xác định sai số trung phương đơn vị trọng số theo công thức:

$$\mu = \sqrt{\frac{[PVV]}{n-k}} \quad (11)$$

trong đó:

μ là số trung phương đơn vị trọng số;

n là đoạn đo trong lưới;

k là số điểm cần xác định độ cao (bằng số mốc đo độ lún).

- Sai số trung phương độ cao của điểm bất kì:

$$M_{Hi} = \mu \sqrt{\frac{1}{P_{Hi}}} \quad (12)$$

trong đó:

$\frac{1}{P_{Hi}}$ là trọng số đảo của điểm cần đánh giá.

9.1.7 Sau khi có ít nhất hai chu kỳ đo có thể tính được độ lún của công trình theo các công thức sau đây:

- Độ lún tương đối của mốc thứ j trong chu kỳ đo thứ i được xác định theo công thức:

$$(S^j)_i = (H^j)_i - (H^j)_{i-1} \quad (13)$$

- Độ lún tổng cộng của mốc thứ j trong chu kỳ đo thứ i là:

$$(S^j)_i = (H^j)_i - (H^j)_1 \quad (14)$$

- Độ lún trung bình của công trình trong chu kỳ đo thứ i được xác định theo công thức:

$$(S^{tb})_i = \frac{\sum_{j=i}^n (s^j)_i p^j}{\sum_{j=i}^n P} \quad (15)$$

trong đó:

$(S^j)_i$ là độ lún của mốc thứ j trong chu kì đo thứ i;

$(H^j)_i$ là độ cao của mốc thứ j trong chu kì đo thứ i;

$(H^j)_{i-1}$ là độ cao của mốc thứ j trong chu kì đo kè trước;

$(H^j)_1$ là độ cao của mốc thứ j trong chu kì đo đầu tiên.

- Độ lún trung bình tổng cộng của công trình từ khi bắt đầu đo đến chu kì thứ i là:

$$(S^{tb})_i = \sum_{j=i}^n \frac{(S^{tb})_j P_j}{P} \quad (16)$$

trong đó:

P_j là diện tích của nền móng chịu ảnh hưởng của mốc lún thứ j;

P là diện tích toàn bộ nền móng công trình.

Thông thường có thể tính độ lún trung bình của công trình theo công thức sau:

$$(S^{tb})_i = \frac{\sum_{j=i}^n s_j}{n} \quad (17)$$

trong đó:

n là số mốc lún được đo trên công trình.

- Tốc độ lún của công trình trong chu kì đo độ lún thứ i được tính theo công thức sau:

$$v_i = \frac{(S^{tb})_i}{t} 30 \quad (18)$$

- Tốc độ lún trung bình tổng cộng của công trình từ chu kì đầu đến chu kì đo hiện tại (chu kì thứ j) được tính:

$$V_j = \frac{(S^{tb})_j}{T} 30 \quad (19)$$

trong đó:

30 là số ngày trong một tháng;

v_i và V_j là tốc độ lún tính theo đơn vị milimét trên một tháng;

t là khoảng thời gian giữa chu kì kế trước và chu kì hiện tại, tính bằng ngày;

T là khoảng thời gian giữa chu kì đo đầu tiên và chu kì đo hiện tại, tính bằng ngày.

9.1.8 Sau mỗi chu kì đo độ lún cần lập bảng thống kê độ cao và độ lún tổng cộng của các mốc trong chu kì hiện tại và độ lún tổng cộng của các mốc, tính độ lún trung bình của công trình trong chu kì đang xét và độ lún tổng cộng của công trình. Ngoài ra cần chỉ rõ các mốc có diễn biến lún đặc biệt: Mốc có độ lún lớn nhất, mốc có độ lún nhỏ nhất, tốc độ lún trung bình của công trình và một số nhận xét ngắn gọn. Mẫu bảng thống kê được trình bày trong Phụ lục L, Phụ lục M.

9.1.9 Hiệu độ lún lớn nhất giữa hai điểm trên công trình

$$\Delta S_{\max} = S_{\max} - S_{\min} \quad (20)$$

trong đó:

S_{\max} là độ lún lớn nhất

S_{\min} là độ lún nhỏ nhất

9.1.10 Độ nghiêng của nền công trình trên hướng AB

$$i = \frac{\Delta S_{\max}}{L_{AB}} \quad (21)$$

trong đó:

L_{AB} là khoảng cách giữa hai điểm có độ lún lớn nhất và nhỏ nhất

9.1.11 Độ cong tuyệt đối và độ cong tương đối dọc theo trục công trình

- Độ cong tuyệt đối:

$$f = \frac{2S_2 - (S_1 + S_3)}{2} \quad (22)$$

- Độ cong tương đối:

$$f_{td} = \frac{f}{L_{13}} \quad (23)$$

trong đó:

1, 2, 3 là số hiệu của 3 điểm đo độ lún phân bố dọc theo trục công trình theo thứ tự 1, 2, 3 (đầu, giữa, cuối)

9.1.12 Biểu đồ lún thường được vẽ theo trục dọc và trục ngang của công trình dựa vào các giá trị độ lún của các mốc theo các chu kì từ 2 đến n (Hình P.1 Phụ lục P).

9.1.13 Biểu đồ lún theo tải trọng và thời gian của các mốc đặc trưng được vẽ dựa vào giá trị độ lún của mốc có giá trị độ lún nhỏ nhất, độ lún lớn nhất và giá trị độ lún trung bình của công trình theo các chu kỳ đo (Hình P.2, Phụ lục P)

9.2 Đánh giá độ ổn định của các mốc chuẩn

9.2.1 Trong đo độ lún công trình, chẳng những các mốc dùng để đo độ lún bị thay đổi độ cao theo thời gian mà ngay cả các mốc chuẩn cũng không giữ được độ cao ổn định trong suốt quá trình đo. Vì vậy, việc kiểm tra độ ổn định của các mốc chuẩn đóng một vai trò đặc biệt quan trọng và là một nội dung bắt buộc trong xử lý số liệu đo độ lún công trình.

9.2.2 Nguyên nhân gây ra sự dịch chuyển thẳng đứng (trồi, lún) của các mốc chuẩn gồm:

- a) Sự dịch chuyển của các lớp đất đá;
- b) Sự thay đổi nhiệt độ của các lớp đất đá dẫn đến sự co giãn thân mốc;
- c) Ảnh hưởng của sự dịch chuyển thẳng đứng của bản thân công trình.

Đối với các mốc chuẩn kiên cố được đặt vào lớp đất đá gốc chắc chắn thì ảnh hưởng của nhiệt độ là đáng kể. Vì vậy, để tăng độ ổn định của các mốc loại này cần chế tạo thân mốc bằng các vật liệu có hệ số giãn nở nhiệt nhỏ.

Đối với các mốc chuẩn nông không đặt được vào tầng đá gốc ổn định thì ảnh hưởng của sự dịch chuyển các lớp đất đá là khá lớn. Để đảm bảo độ ổn định của mốc, cần phải gia cố phần móng của mốc một cách cẩn thận.

Để giảm ảnh hưởng sự trồi lún của bản thân công trình đến độ ổn định các mốc chuẩn, cần phải đặt các mốc chuẩn ở ngoài phạm vi ảnh hưởng của công trình. Tuy nhiên cũng không nên đặt các mốc chuẩn ở quá xa công trình, vì như vậy sẽ làm tăng chiều dài tuyến thủy chuẩn dẫn từ mốc chuẩn đến các mốc đo độ lún và làm giảm độ chính xác đo độ lún công trình.

9.2.3 Việc phân tích kiểm tra độ ổn định của các mốc chuẩn cần phải được tiến hành trước khi xác định độ lún cho các mốc kiểm tra. Chỉ có các mốc chuẩn được coi là ổn định mới được tham gia vào quá trình bình sai xác định độ lún của các mốc đo độ lún.

9.2.4 Để kiểm tra độ ổn định của các mốc chuẩn có thể sử dụng các công cụ của toán thống kê nếu có một tập hợp đủ lớn các dữ liệu đo kiểm tra lưới thủy chuẩn trong nhiều chu kỳ. Trong trường hợp này có thể sử dụng các phương pháp sau:

- Phương pháp phân tích hệ số tương quan giữa các chênh cao đo trong các chu kỳ (ví dụ tính toán được trình bày ở Phụ lục H).
- Phương pháp phân tích phương sai của các chênh cao đo trong các chu kỳ.

9.2.5 Trong trường hợp không có nhiều dữ kiện đo kiểm tra lưới cơ sở thì nên sử dụng thuật toán bình sai lưới tự do để xử lý số liệu trong lưới. Vì lưới độ cao cơ sở trong đo độ lún công trình có cấu trúc là

lưới tự do, vì vậy ứng dụng thuật toán bình sai lưới tự do trong mạng lưới này là cần thiết và phù hợp với bản chất của nó (ví dụ tính toán được trình bày ở Phụ lục I).

10 Lập báo cáo kết quả đo độ lún

10.1 Khi kết thúc một giai đoạn đo độ lún, ví dụ kết thúc phần móng hoặc kết thúc một giai đoạn thử tải ...cần lập báo cáo giai đoạn. Khi kết thúc quá trình đo độ lún do hết hạn hợp đồng hoặc công trình đã vào giai đoạn tắt lún một cách rõ rệt, cần lập báo cáo kết quả đo độ lún theo các nội dung sau đây:

- Phần I: nội dung công việc và biện pháp thực hiện;
- Phần II: các kết quả đo và xác định độ lún;
- Phần III: kết luận và kiến nghị.

10.2 Trong phần nội dung công việc và biện pháp thực hiện cần nêu rõ các điểm sau đây:

- Mục đích, yêu cầu nhiệm vụ của công tác đo độ lún;
- Giới thiệu đặc điểm về vị trí địa hình, đặc điểm về kĩ thuật của khu vực đo độ lún;
- Đặc điểm về hình dạng, kích thước, loại nền móng, kết cấu kiến trúc ...và những đặc điểm về hiện trạng công trình;
- Xây dựng hệ thống mốc chuẩn và mốc đo độ lún có sơ đồ bố trí các mốc chuẩn và mốc đo độ lún trên công trình (kèm theo mặt bằng tầng một);
- Phương pháp và dụng cụ đo, độ chính xác yêu cầu và số lượng chu kì đo, tiến độ thực hiện công việc;
- Phương pháp bình sai và đánh giá độ chính xác kết quả đo độ lún.

10.3 Trong phần các kết quả đo và xác định độ lún cần phải thể hiện đầy đủ các nội dung sau:

- Các kết quả đo đạc và bình sai mạng lưới độ cao và tính toán độ lún của các chu kì đo, (tham khảo Phụ lục K);
- Bảng tổng hợp về độ cao sau bình sai của các mốc theo các chu kì (theo mẫu Phụ lục L);
- Bảng tổng hợp về độ lún và tốc độ lún của các mốc theo các chu kì (theo mẫu của Phụ lục M và công thức (18), (19));
- Độ lún trung bình và tốc độ lún trung bình của công trình;
- Điểm có độ lún lớn nhất và điểm có độ lún nhỏ nhất, độ lún lệch lớn nhất giữa hai điểm A và B;
- Độ nghiêng của nền công trình trên hướng AB;
- Độ cong tuyệt đối và độ cong tương đối theo trục công trình;
- Biểu đồ lún theo trục ngang, trục dọc của công trình theo Hình P.1, Phụ lục P;
- Biểu đồ lún theo tải trọng và thời gian của các mốc đo lún theo Hình P.2, Phụ lục P;

- Bình đồ lún công trình trong thời gian đo theo Hình P.3, Phụ lục P.

10.4 Kết luận và kiến nghị

- Phần kết luận: phải đánh giá được chất lượng công việc đo độ lún, mức độ hoàn thành công việc đề ra. Đồng thời đánh giá hiện trạng lún của công trình, nêu bật lên được các tham số đặc trưng có liên quan đến các quy định cho phép, mức độ lún, hướng lún, ảnh hưởng của độ lún tới khả năng làm việc bình thường và độ ổn định lâu dài của công trình.

- Phần kiến nghị: trên cơ sở các kết luận đã nêu cần kiến nghị với cơ quan chủ quản công trình về mức độ ổn định của công trình, khả năng khai thác các tài liệu đo độ lún, dự báo biến dạng công trình và các công việc cần làm tiếp theo.

Phụ lục A

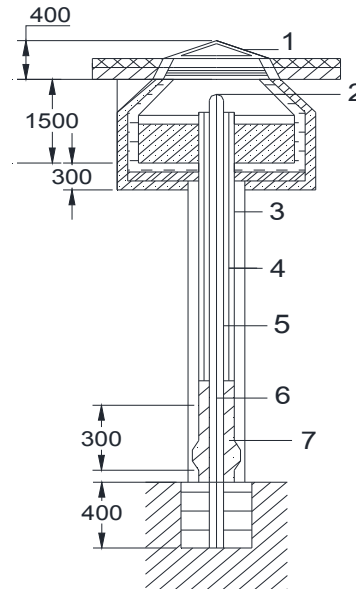
(Tham khảo)

Cấu tạo các loại mốc chuẩn A, B, C

Kích thước tính bằng mm

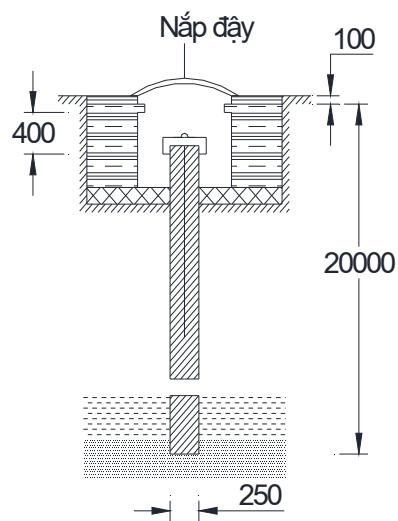
CHÚ DẪN:

1. Nắp bảo vệ;
2. Tâm mốc;
3. Ống kim loại bảo vệ;
4. Lõi phụ;
5. Đệm lõi bằng chất dẻo;
6. Lõi chính;
7. Hố khoan.



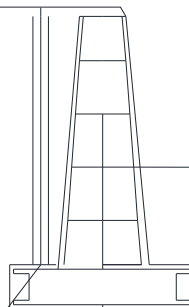
Hình A.1 - Mốc chuẩn loại A

Kích thước tính bằng mm



Hình A.2 - Mốc chuẩn loại B

Kích thước tính bằng mm



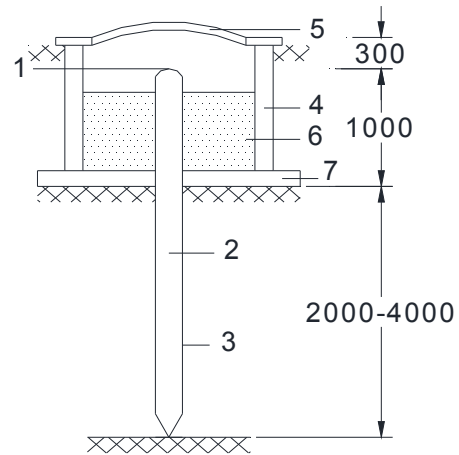
CHÚ DẪN:

1. Trụ móc bê tông;
2. Đầu móc bằng sứ hoặc đồng;
3. Móc phụ hình ống;
4. Vỏ ống móc phụ bằng thép hoặc nhựa;
5. Thành có móc bằng bê tông;
6. Nắp đậy bê tông.

Kích thước tính bằng mm

CHÚ DẪN:

1. Đầu mồi (Φ bằng từ 2 cm đến 4 cm);
2. Cọc mồi (Φ bằng từ 7 cm đến 8 cm)
3. Giếng dầu hoặc giếng dầu đặt trong hố móng cọc hoặc giếng quét bi tum (nhựa đường) bọc cọc mồi khi chôn.
4. Hố gạch xây, bê tông;
5. Cửa nắp;
6. Xi;
7. Lớp đệm bê tông khi đặt trong hố móng (loại mồi này được lắp đặt bằng cách đóng cọc hay chôn chặt dưới hố có độ sâu từ 1 m đến 2 m).

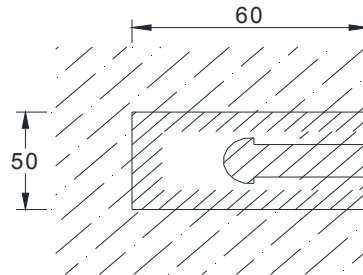
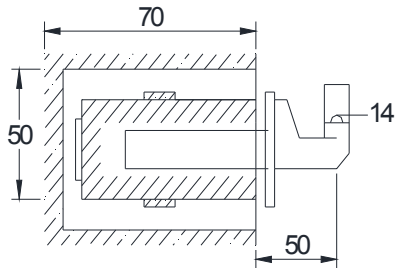
**Hình A.3c - Mồi chuẩn loại C dạng cọc**

Phụ lục B

(Tham khảo)

Cấu tạo một số loại móc đo độ lún nền và công trình.

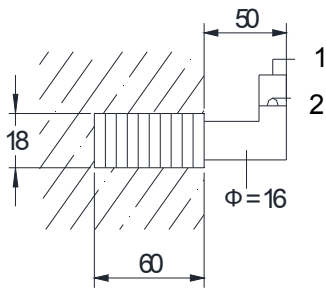
Kích thước tính bằng mm



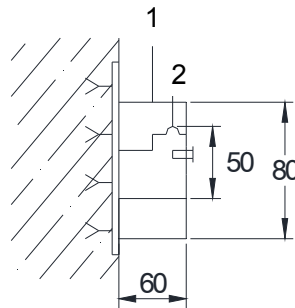
Hình B.1 - Móc đo độ lún có cấu tạo vững chắc

Hình B.2 - Móc đo độ lún có bản lề quay

Kích thước tính bằng mm



CHÚ DẪN:
1. Nắp bảo vệ
2. Chỏm cầu

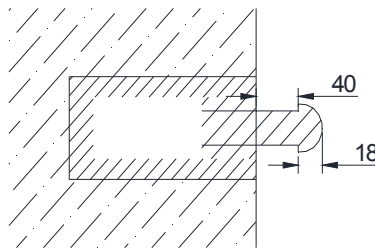


CHÚ DẪN:
1. Nắp bảo vệ
2. Chỏm cầu

Hình B.3 - Móc đo độ lún có ren

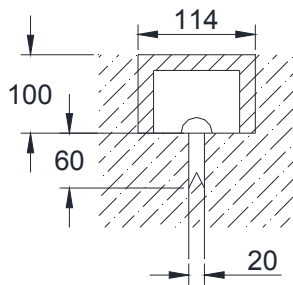
Hình B.4 - Móc đo độ lún gắn vào bộ lò nung

Kích thước tính bằng mm

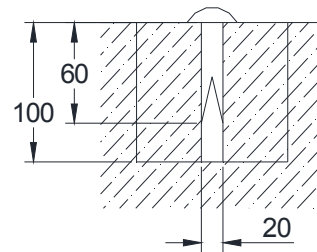


Hình B.5 - Móc đo độ lún dạng hộp

Kích thước tính bằng mm



Hình B.6 - Móc đo độ lún nền đất



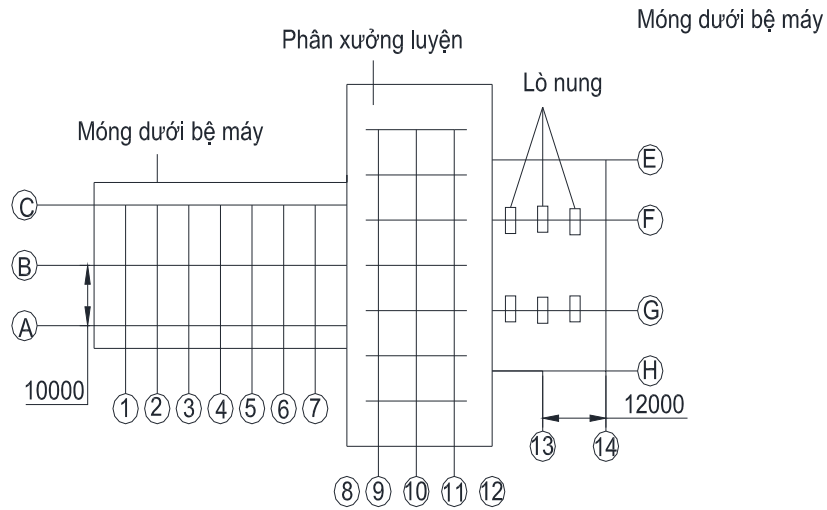
Hình B.7 - Móc đo độ lún mặt nền

Phụ lục C

(Tham khảo)

Sơ đồ bố trí mốc đo độ lún công trình

Kích thước tính bằng mm



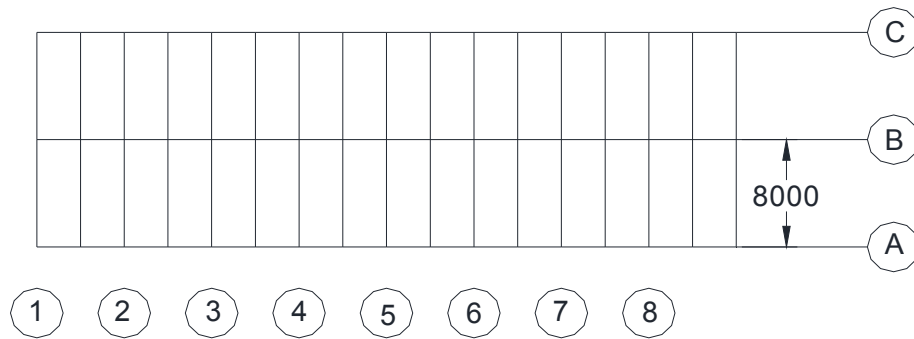
CHÚ DẪN: 1. Móng dưới bộ máy

2. Phân xưởng luyệt

3. Lò nung

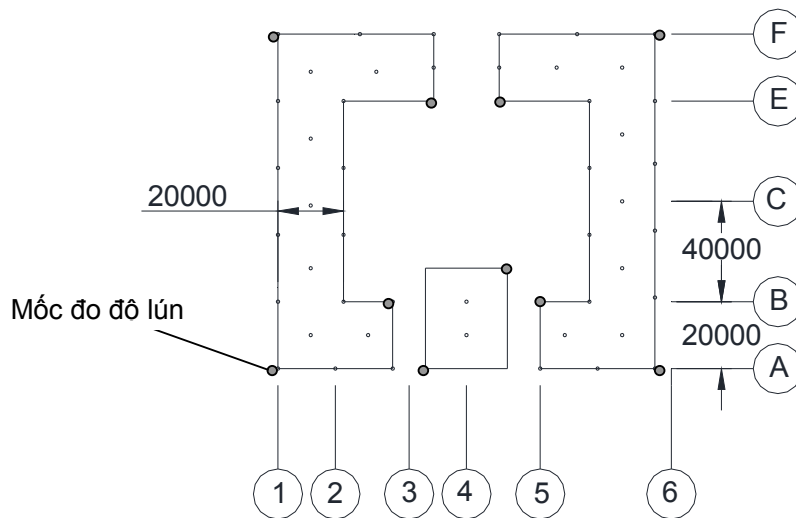
4. Mốc đo độ lún

Kích thước tính bằng mm



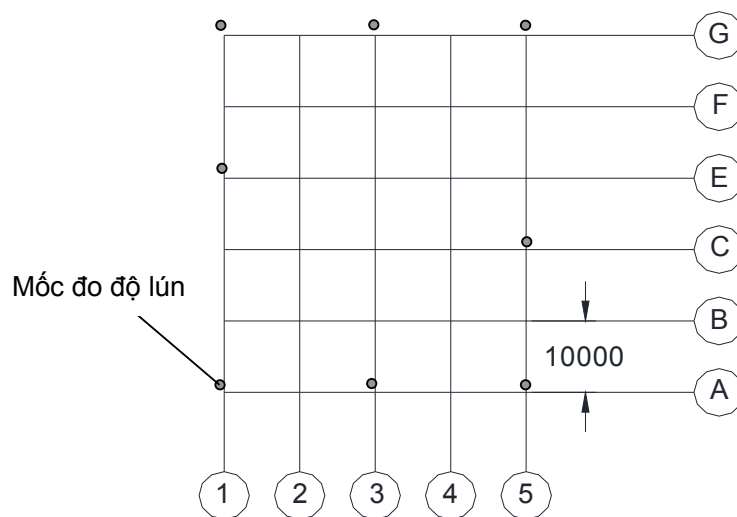
Hình C.3 - Mốc đo độ lún công trình nhà ở 5 tầng

Kích thước tính bằng mm



Hình C.4 - Mốc đo độ lún công trình nhà làm việc cao tầng

Kích thước tính bằng mm



Hình C.5 - Mốc đo độ lún công trình nhà ở cao tầng dạng khối và panen tấm lớn

Phụ lục D

(Tham khảo)

Chọn cấp đo độ lún dựa vào đặc điểm của nền đất và tầm quan trọng của công trình**D.1 Cấp I**

Đo độ lún của nền móng các nhà và công trình được xây dựng trên nền đất cứng, các công trình quan trọng, các công trình có ý nghĩa đặc biệt.

D.2 Cấp II

Đo độ lún của các nhà và công trình được xây dựng trên nền đất có tính biến dạng cao, các công trình được đo độ lún để xác định nguyên nhân hư hỏng.

D.3 Cấp III

Đo độ lún của các nhà và công trình được xây dựng trên nền đất lầy, đất có tính lún sụt cao, đất có tính bảo hoà nước và trên nền đất bùn chịu nén kém.

Phụ lục E

(Tham khảo)

Mẫu sổ đo chênh lệch độ cao theo các cấp

E.1 Mẫu sổ đo chênh lệch độ cao cấp I

Đo từ.....đến..... Ngày.....tháng.....năm.....

Người đo..... Người ghi.....

1. Thời gian.....	Số trạm	Đo khoảng cách theo 3 chỉ			
2. Hình ảnh.....		Hàng bên phải		Hàng bên trái	
3. Nhiệt độ.....		Mia sau	Mia trước	Mia sau	Mia trước
4. Lượng mây.....					
5. Chất đất.....		1	2	3	4
6. Tốc độ và hướng gió.....					
7. Hướng mặt trời.....		5	6	7	8
8. Các ghi chú khác.....					
9. Sơ đồ đo nối.....		9	10	11	12

Thứ tự đo ngắm	Số đọc chênh lệch độ cao						Kiểm tra	
	Hàng bên phải		Kiểm tra	Hàng bên trái		Kiểm tra	$\frac{(S_p - S_t)}{(T_p - T_t)}$	$\frac{\Delta}{\sum \Delta}$
	Thang chính	Thang phụ		Thang chính	Thang phụ			
7	8	9	10	11	12	13	14	15

E.2 Mẫu số đo chênh lệch độ cao cấp II

Đo từ.....đến.....

Ngày.....tháng.....năm.....

Thời tiết.....

Lượng mây.....

Hướng gió.....

Cấp gió.....chất đất.....

Hướng mặt trời.....

Hình ảnh.....

Số trạm đo	Mia sau	Mia trước	Thời gian nhiệt độ	Kí hiệu mia	Số đọc chênh lệch độ cao		K ⁺ Chính trừ phụ	Số trung bình chênh lệch độ cao
	Chỉ trên	Chỉ trên						
	Chỉ dưới	Chỉ dưới						
	d	d						
	Δd	$\Sigma \Delta d$			Thang chính	Thang phụ		
1	2	3	4	5	6	7	8	9

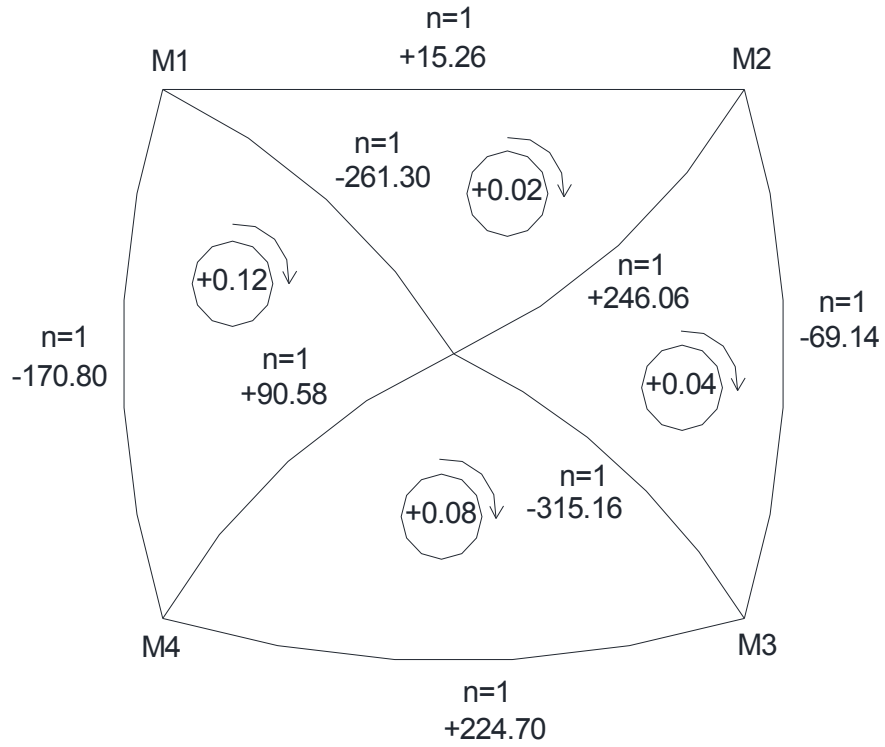
Phụ lục F

(Tham khảo)

Mẫu ghi kết quả đo chênh cao các mốc trên sơ đồ

Sơ đồ mạng lưới đo độ lún cụm mốc chuẩn

Chu kì.....Ngày đo.....



Hình F.1 - Sơ đồ mạng lưới đo độ lún cụm mốc chuẩn

Phụ lục G

(Tham khảo)

Trình tự tính toán bình sai theo phương pháp bình sai gián tiếp

G.1 Chọn ẩn số

Các ẩn số được chọn phải độc lập. Đối với lưới độ cao ẩn số có thể là các chênh cao hoặc độ cao của các điểm cần xác định. Thông thường người ta hay ch

b) Sai số trung phương độ cao của một điểm

$$M_H = \sqrt{\frac{1}{P_H}} \quad (\text{G.6})$$

trong đó:

$\sqrt{\frac{1}{P_H}}$ là trọng số ảo của đại lượng cần đánh giá.

Phụ lục H

(Tham khảo)

**Kiểm tra độ ổn định của các mốc chuẩn bằng
phương pháp phân tích hệ số tương quan giữa các trị đo**

H.1 Phương pháp này được áp dụng cho trường hợp giữa các mốc chuẩn được đo nhiều lần. Giả sử ta có bốn mốc chuẩn R_{p1} , R_{p2} , R_{p3} , R_{p4} như Hình H.1, các số liệu đo 15 chu kì được ghi ở Bảng H.1.

Bảng H.1 - Số liệu đo chênh cao của các mốc 15 chu kì

Đơn vị tính bằng mm

Thứ tự	h_1	Δ_1	h_2	Δ_2	h_3	Δ_3
1	-18,18	+1,81	+17,94	-1,90	-24,32	-1,51
2	-18,34	+1,65	+18,69	-1,21	-24,85	-1,04
3	-19,86	+0,13	+19,12	-0,76	-24,69	-0,88
4	-19,69	+0,30	+19,24	-0,66	-24,46	-0,65
5	-19,84	+0,15	+18,92	-0,98	-23,20	+0,61
6	-19,49	+0,50	+19,59	-0,31	-23,99	-0,18
7	-20,12	-0,13	+19,75	-0,15	-24,54	-0,73
8	-20,34	-0,35	+19,16	-0,74	-24,18	-0,37
9	-20,34	-0,35	+19,22	-0,68	-23,20	+0,61
10	-20,24	-0,25	+20,91	+1,01	-23,44	+0,37
11	-20,69	-0,70	+19,99	+0,09	-22,76	+1,05
12	-20,65	-0,66	+20,50	+0,60	-23,86	-0,05
13	-20,94	-1,00	+21,19	+1,29	23,81	0,00
14	-20,45	-0,46	+21,85	+1,95	-23,11	+0,70
15	-20,60	-0,61	+22,38	+2,48	-22,69	+1,12
Trung bình (TB)	-19,99	+0,03	+19,90	-0,05	-23,81	+0,05
	$[\Delta_1^2]$	9,21	$[\Delta_2^2]$	+21,44	$[\Delta_3^2]$	+6,97
	$[\Delta_1\Delta_2]$	-10,04	$[\Delta_1\Delta_3]$	-4,74	$[\Delta_2\Delta_3]$	+7,38

Theo các số liệu trên đây ta lần lượt tính các giá trị sau:

1. Độ lệch của các trị đo so với trị trung bình

$$(\Delta_1)_i = (h_1)_i - (h_1)_{TB}$$

$$(\Delta_2)_i = (h_2)_i - (h_2)_{TB}$$

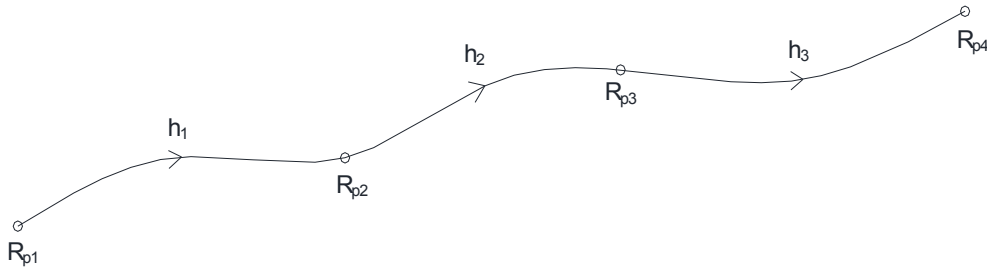
(H.1)

$$(\Delta_3)_i = (h_3)_i - (h_1)_{TB}$$

2. Tính giá trị bình phương của các độ lệch và tổng của chúng:

$$[\Delta_1^2], [\Delta_2^2], \text{ và } [\Delta_3^2]. \tag{H.2}$$

3. Tính $[\Delta_1 \Delta_2]$, $[\Delta_1 \Delta_3]$, $[\Delta_2 \Delta_3]$.



Hình H.1 - Sơ đồ tuyến đo mức chuẩn

4. Mô men trung tâm bậc 2

$$\left. \begin{aligned} \mu_{-0-0-2} &= \frac{[\Delta_1^2]}{n} = 0,614 \\ \mu_{-0-0-2} &= \frac{[\Delta_2^2]}{n} = 1,429 \\ \mu_{-0-0-2} &= \frac{[\Delta_3^2]}{n} = 0,465 \end{aligned} \right\} \tag{H.3}$$

trong đó n là số chu kỳ quan trắc ($n = 15$)

5. Mô men hỗn hợp bậc nhất

$$\left. \begin{aligned} \mu_{1-1-0} &= \frac{[\Delta_1 \Delta_2]}{n} = -0,669 \\ \mu_{1-0-1} &= \frac{[\Delta_1 \Delta_3]}{n} = -0,298 \\ \mu_{0-1-1} &= \frac{[\Delta_2 \Delta_3]}{n} = +0,492 \end{aligned} \right\} \tag{H.4}$$

6. Tính chuẩn phương sai

$$\left. \begin{aligned} \sigma_{h_1} &= \sqrt{\frac{[\Delta_1^2]}{n}} = 0,784 \\ \sigma_{h_2} &= \sqrt{\frac{[\Delta_2^2]}{n}} = 1,195 \\ \sigma_{h_3} &= \sqrt{\frac{[\Delta_3^2]}{n}} = 0,682 \end{aligned} \right\} \tag{H.5}$$

7. Tính các hệ số tương quan

7.1. Tính các hệ số tương quan

a) Cặp h_1, h_2

$$r_{h_1 h_2} = \frac{\mu_{1-1-0}}{\sigma_{h_1} \sigma_{h_2}} = \frac{-0,669}{0,784.1,195} = -0,714$$

b) Cặp h_1, h_3

$$r_{h_1 h_3} = \frac{\mu_{1-0-1}}{\sigma_{h_1} \sigma_{h_3}} = \frac{-0,298}{0,784.0,682} = -0,557$$

c) Cặp h_2, h_3

$$r_{h_2 h_3} = \frac{\mu_{0-1-1}}{\sigma_{h_2} \sigma_{h_3}} = \frac{-0,492}{1,195.0,682} = -0,604$$

(H.6)

7.2. Tính các hệ số tương quan riêng

a) h_1 và h_2 liên quan với nhau và h_3 cố định

$$r_{h_1 h_2 h_3} = \frac{r_{h_1 h_2} - r_{h_1 h_3} \cdot r_{h_2 h_3}}{\sqrt{(1-r_{h_1 h_3}^2)(1-r_{h_2 h_3}^2)}} = \frac{-0,714 - (-0,557 \cdot 0,604)}{\sqrt{(1-0,557^2)(1-0,604^2)}} = \frac{-0,378}{0,662} = -0,570$$

b) h_1 và h_3 liên quan với nhau và h_2 cố định

$$r_{h_1 h_2 h_3} = \frac{r_{h_1 h_3} - r_{h_1 h_2} \cdot r_{h_2 h_3}}{\sqrt{(1-r_{h_1 h_2}^2)(1-r_{h_2 h_3}^2)}} = \frac{-0,557 - (-0,714 \cdot 0,604)}{\sqrt{(1-0,714^2)(1-0,604^2)}} = \frac{-0,126}{0,558} = -0,226$$

(H.7)

c) h_2 và h_3 liên quan với nhau và h_1 cố định

$$r_{h_2 h_3 h_1} = \frac{r_{h_2 h_3} - r_{h_1 h_2} \cdot r_{h_1 h_3}}{\sqrt{(1-r_{h_1 h_2}^2)(1-r_{h_1 h_3}^2)}} = \frac{0,604 - (-0,714 \cdot 0,557)}{\sqrt{(1-0,714^2)(1-0,557^2)}} = \frac{0,206}{0,581} = +0,354$$

d) Tính hệ số tương quan tập hợp

$$r_{h_1 h_2, h_3} = \sqrt{\frac{r_{h_1 h_2}^2 + r_{h_1 h_3}^2 - 2r_{h_1 h_2} r_{h_2 h_3} r_{h_1 h_3}}{1 - r_{h_2 h_3}^2}} = \sqrt{\frac{0,340}{0,635}} = \pm 0,73$$

$$r_{h_2 h_1, h_3} = \sqrt{\frac{r_{h_2 h_1}^2 + r_{h_2 h_3}^2 - 2r_{h_1 h_2} r_{h_1 h_3} r_{h_2 h_3}}{1 - r_{h_1 h_3}^2}} = \sqrt{\frac{0,395}{0,690}} = \pm 0,75$$

$$r_{h_3 h_1, h_2} = \sqrt{\frac{r_{h_3 h_1}^2 + r_{h_3 h_2}^2 - 2r_{h_1 h_2} r_{h_1 h_3} r_{h_2 h_3}}{1 - r_{h_1 h_2}^2}} = \sqrt{\frac{0,195}{0,490}} = \pm 0,63$$

(H.8)

8. Kiểm tra xem các hệ số tương quan “có nghĩa” không bằng cách tính giá trị độ lệch trung phương

$$\sigma_r = \frac{1 - r_h}{\sqrt{n-1}} \quad (H.9)$$

Các hệ số tương quan được coi là có nghĩa nếu r_h lớn hơn $3\sigma_r$. Trong thí dụ trên đây, tất cả các hệ số tương quan đều có nghĩa. Sau khi tính được các hệ số tương quan ta tiến hành phân tích chúng để đánh giá độ ổn định của các mốc chuẩn. Cặp chênh cao h_1, h_2 , có hệ số tương quan là -0,714 và hệ

số tương quan riêng $r_{h_1h_2,h_3} = -0,570$ đều là các số âm, nghĩa là khi h_1 giảm thì h_2 tăng, nhưng vì h_1 nhỏ hơn 0 và h_2 lớn hơn 0 nên giá trị tuyệt đối cả hai chênh cao đều tăng. Điều đó cho ta thấy mốc r_{p2} bị lún xuống. Các hệ số tương quan tập hợp $r_{h_2h_1,h_3}$ và $r_{h_1h_2,h_3}$ có giá trị xấp xỉ bằng nhau và các hệ số riêng $r_{h_1h_3,h_2}$ và $r_{h_2h_3,h_1}$ có giá trị nhỏ không đáng kể, từ đó có thể rút ra kết luận r_{p3} ổn định hơn cả. Hệ số tương quan $r_{h_2h_3} = \pm 0,604$ cho thấy khi h_2 tăng thì h_3 cũng tăng. Vì h_3 nhỏ hơn 0 nên khi h_2 tăng thì giá trị tuyệt đối của h_3 giảm, từ đây cho ta thấy mốc r_{p4} bị trôi lên. Coi quan hệ giữa h_1 và h_2 là tuyến tính thì phương trình biểu diễn quan hệ của h_1 và h_2 là:

$$h_1 = ah_2 + b.$$

trong đó:

$$a = r_{h_1h_2} \frac{\sigma_{h_1}}{\sigma_{h_2}} = -0,468$$

$$b = h_{1tb} - h_{2tb} = -19,99 - (-0,468 \times 19,9) = -10,68$$

Vậy phương trình xấp xỉ sẽ là: $h_1 = -0,468 h_2 - 10,68$

Trong chu kỳ cuối cùng $h_1 = -20,6$, $h_2 = 22,33$ thay các số liệu này vào tính được $h_1 = -21,15$, điều này cho thấy là giá trị độ lún xác suất đối với mốc $r_{p2} = 21,15 - 20,60 = 0,55$ mm.

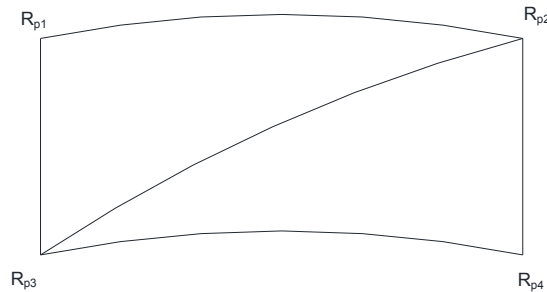
Như vậy chúng ta thấy phương pháp phân tích hệ số tương quan cho kết quả khá tốt. Tuy nhiên, để áp dụng được phương pháp này cần có một tập hợp dữ liệu đo đủ lớn. Số chu kỳ đo phải lớn hơn mười và số các mốc chuẩn không nhiều quá. Trong trường hợp số mốc chuẩn quá nhiều thì quan hệ giữa các chênh cao sẽ trở nên rất phức tạp và việc phân tích sẽ gặp rất nhiều khó khăn.

Phụ lục I

(Tham khảo)

Ví dụ về đánh giá độ ổn định của các mốc chuẩn bằng thuật toán bình sai lưới tự do

Giả sử một lưới độ cao cơ sở phục vụ cho đo lún công trình gồm bốn mốc R_{p1} , R_{p2} , R_{p3} và R_{p4} như Hình I.1. Chênh cao giữa các mốc trong các chu kì được ghi trong Bảng I.1.



Hình I.1 - Sơ đồ lưới độ cao cơ sở gồm bốn mốc chuẩn

Bảng I.1 - Chênh cao giữa các mốc trong các chu kì

Tuyến đo	Số trạm máy	Chênh cao, mm			
		Chu kì 1	Chu kì 2	Chu kì 3	Chu kì 4
$R_{p2} - R_{p4}$	1	- 868,39	- 868,39	- 869,05	- 867,52
$R_{p4} - R_{p3}$	1	- 204,13	- 204,23	- 204,33	- 204,48
$R_{p3} - R_{p1}$	1	- 453,61	- 453,51	- 453,32	- 453,04
$R_{p1} - R_{p2}$	1	- 211,33	- 210,84	- 210,43	- 207,81
$R_{p2} - R_{p3}$	1	- 664,51	- 664,65	- 663,75	- 663,19

Bảng I.2 - Độ cao của các mốc cơ sở

Thứ tự	Tên mốc	Độ cao, m
1	R_{p1}	7,225 0
2	R_{p2}	7,436 2
3	R_{p3}	6,771 5
4	R_{p4}	6,567 4

a) Tiêu chuẩn để đánh giá độ ổn định của các mốc cơ sở

Mốc độ cao cơ sở được coi là ổn định nếu thỏa mãn điều kiện:

$$|SI| \leq t M_s$$

trong đó:

TCVN 9360:2012

S là độ dịch chuyển theo phương thẳng đứng của mốc cơ sở (trời, lún);

t là hệ số (giá trị của t thay đổi từ 2 đến 3), trong trường hợp này t = 2;

M_s là sai số trung phương xác định độ lún.

b) Trong chu kì đầu tiên, coi tất cả các mốc là ổn định, tiến hành bình sai lưới theo thuật toán bình sai tự do. Kết quả bình sai được ghi trong Bảng I.3 và Bảng I.4.

Bảng I.3 - Trị đo và các đại lượng bình sai

Thứ tự	Tên đoạn đo	Chênh cao đo, m	Số trạm	Số hiệu chỉnh, m	Số chênh cao sau bình sai, m
1	R _{p2} - R _{p4}	- 0,868 9	1	0,000 1	- 0,868 8
2	R _{p4} - R _{p3}	- 0,204 1	1	0,000 1	- 0,204 2
3	R _{p3} - R _{p1}	- 0,453 6	1	- 0,000 1	- 0,453 5
4	R _{p1} - R _{p2}	- 0,211 3	1	- 0,000 1	- 0,211 2
5	R _{p2} - R _{p3}	- 0,664 5	1	- 0,000 2	- 0,664 7

Sai số trung phương đơn vị trọng số m_h = 0,18 mm trên một trạm.

Bảng I.4 - Độ cao của các mốc sau bình sai

Thứ tự	Tên mốc	H, m	Độ lệch	m _H , mm	Đánh giá độ ổn định
1	R _{p1}	7,2250	0,03	0,10	Ổn định
2	R _{p2}	7,4362	0,00	0,08	Ổn định
3	R _{p3}	6,7715	0,05	0,08	Ổn định
4	R _{p4}	6,5673	-0,08	0,10	Ổn định

c) Sử dụng các mốc ổn định trong chu kì 1 để định vị lưới trong chu kì 2, trong trường hợp này sự thay đổi độ cao của tất cả 4 mốc đều nhỏ hơn giá trị cho phép: M_s = ± 0,5mm.

Kết quả bình sai lưới trong chu kì 2 được trình bày trong Bảng I.3a và Bảng I.4a.

Bảng I.3.a - Trị đo và các đại lượng bình sai trong chu kì 2

Thứ tự	Tên đoạn đo	Chênh cao đo, m	Số trạm	Số hiệu chỉnh, m	Số chênh cao sau bình sai, m
1	R _{p2} - R _{p4}	- 0,868 4	1	- 0,000 1	- 0,868 5
2	R _{p4} - R _{p3}	- 0,204 2	1	- 0,000 1	- 0,204 1
3	R _{p3} - R _{p1}	- 0,453 5	1	0,000 1	- 0,453 6
4	R _{p1} - R _{p2}	- 0,210 8	1	0,000 1	- 0,210 9
5	R _{p2} - R _{p3}	- 0,664 7	1	0,000 2	- 0,664 5

Sai số trung phương đơn vị trọng số m_h = 0,21 mm trên một trạm.

Bảng I.4a - Độ cao của các mốc sau bình sai

Thứ tự	Tên mốc	H, m	Độ lệch, mm	m_H , mm	Đánh giá độ ổn định
1	R_{p1}	7,225 1	- 0,13	0,12	Ổn định
2	R_{p2}	7,436 0	- 0,21	0,09	Ổn định
3	R_{p3}	6,771 5	0,07	0,07	Ổn định
4	R_{p4}	6,567 4	0,01	0,12	Ổn định

d) Tiếp tục bình sai đối với các kết quả đo của chu kì 3 ta được các số hiệu chỉnh trong Bảng I.3b và Bảng I.4b.

Bảng I.3b - Trị đo và các đại lượng bình sai trong chu kì 3

Thứ tự	Tên đoạn đo	Chênh cao đo, m	Số trạm	Số hiệu chỉnh, m	Số chênh cao sau bình sai, m
1	$R_{p2} - R_{p4}$	- 0,868 0	1	0,000 1	- 0,868 1
2	$R_{p4} - R_{p3}$	- 0,204 3	1	0,000 1	- 0,204 3
3	$R_{p3} - R_{p1}$	- 0,453 3	1	0,000 0	- 0,453 3
4	$R_{p1} - R_{p2}$	- 0,210 4	1	0,000 0	- 0,210 4
5	$R_{p2} - R_{p3}$	- 0,663 7	1	0,000 0	- 0,663 7

Sai số trung phương đơn vị trọng số $m_h = 0,01$ mm trên một trạm.

Bảng I.4b - Độ cao của các mốc sau bình sai

Thứ tự	Tên mốc	H, m	Độ lệch, mm	m_H , mm	Đánh giá độ ổn định
1	R_{p1}	7,224 9	- 0,03	0,01	Ổn định
2	R_{p2}	7,435 3	- 0,83	0,01	Không ổn định
3	R_{p3}	6,771 6	0,16	0,01	Ổn định
4	R_{p4}	6,567 3	- 0,13	0,01	Ổn định

e) Chu kì 4 cũng được bình sai tương tự như các chu kì trước.

Mốc R_{p2} không ổn định nên không được sử dụng để định vị lưới. Kết quả bình sai các trị đo trong chu kì 4 được ghi trong Bảng I.3c và Bảng I.4c.

Bảng I.3c - Trị đo và các đại lượng bình sai trong chu kì 4

Thứ tự	Tên đoạn đo	Chênh cao đo, m	Số trạm	Số hiệu chỉnh, m	Số chênh cao sau bình sai, m
1	$R_{p2} - R_{p4}$	- 0,867 5	1	0,000 0	- 0,867 5
2	$R_{p4} - R_{p3}$	- 0,204 5	1	0,000 0	0,204 5
3	$R_{p3} - R_{p1}$	- 0,453 0	1	0,000 1	0,453 1
4	$R_{p1} - R_{p2}$	- 0,202 8	1	0,000 1	0,209 9
5	$R_{p2} - R_{p3}$	- 0,663 2	1	0,000 1	- 0,663 1

TCVN 9360:2012

Sai số trung phương đơn vị trọng số $m_h = 0,14$ mm trên một trạm.

Bảng I.4c - Độ cao của các mốc sau bình sai

Thứ tự	Tên mốc	H, m	Độ lệch, mm	m_h , mm	Đánh giá độ ổn định
1	R _{p1}	7,2249	- 0,09	0,08	Ổn định
2	R _{p2}	7,4348	- 1,40	0,08	Không ổn định
3	R _{p3}	6,7717	0,26	0,06	Ổn định
4	R _{p4}	6,5672	- 0,17	0,08	Ổn định

Phụ lục K
(Tham khảo)

Các kết quả đo đạc, bình sai và tính toán độ lún công trình

Bình sai lưới thủy chuẩn

Công trình.....

Chu kỳ 01. Thời gian đo: 11/01/1999

Số lượng mốc đã biết độ cao : 1

Số lượng mốc cần xác định : 19

Số lượng tuyến đo trong lưới : 26

Tổng số trạm máy các tuyến đo : 60 trạm

Sai số đơn vị trọng số : 0,25 mm trên một trạm

Bảng K.1 - Các mốc đã có độ cao

Thứ tự	Tên	H, m	Ghi chú
1	MC1	6,000 0	

Bảng K.2 - Bình sai hiệu độ cao đo

Thứ tự	D	C	Trị đo, mm	Vi, mm	Trị BS, mm	Mh, mm	N
1	MC1	R2	- 397,20	- 0,08	- 397,28	0,39	4
2	R2	R1	- 703,40	0,24	- 703,16	0,33	2
3	R1	R3	914,50	0,60	915,10	0,39	5
4	R3	R2	- 212,00	0,06	- 211,94	0,31	3
5	R3	MC1	185,40	- 0,06	185,34	0,37	3
6	R2	M13	- 259,90	0,15	- 259,75	0,30	2
7	M13	M12	98,70	0,26	98,96	0,33	3
8	M12	M11	517,30	- 0,21	517,09	0,35	2
9	M11	M10	701,10	0,10	701,20	0,21	1
10	M10	M9	-794,80	0,10	- 794,70	0,21	1
11	M9	M11	93,30	0,20	93,50	0,21	1
12	M9	M8	- 682,00	- 0,21	- 682,21	0,35	2
13	M8	M7	-135,40	- 0,21	- 135,61	0,35	2
14	M7	M6	52,90	- 0,21	52,69	0,35	2
15	M6	M5	90,60	- 0,21	90,39	0,35	2
16	M5	M2	221,20	- 0,21	220,99	0,35	2
17	M2	M4	1 151,90	0,03	1 151,93	0,21	1
18	M4	M3	39,30	0,03	39,33	0,21	1
19	M2	M3	1 191,30	-0,03	1 191,27	0,21	1

Bảng K.2 - Bình sai hiệu độ cao đo (kết thúc)

Thứ tự	D	C	Trị đo, mm	Vi, mm	Trị BS, mm	Mh, mm	N
20	M2	M1	96,40	0,02	96,42	0,35	2
21	M1	M16	- 35,00	0,02	- 34,98	0,35	2
22	M16	M15	- 342,20	0,03	- 342,17	0,42	3
23	M15	M14	223,60	0,02	223,62	0,35	2
24	M14	M13	- 11,70	0,04	- 11,66	0,47	4
25	R2	M12	- 160,40	- 0,39	- 160,79	0,30	2
26	R3	M2	- 403,50	0,59	- 402,91	0,47	5

Bảng K.3 - Độ cao bình sai của các mốc - chu kì 01

Thứ tự	Tên	Hbs, m	MH, mm	Ghi chú
1	R2	5,602 72	0,39	
2	R1	4,899 56	0,48	
3	R3	5,814 66	0,37	
4	M13	5,342 98	0,48	
5	M12	5,441 94	0,48	
6	M11	5,959 02	0,57	
7	M10	6,660 22	0,60	
8	M9	5,865 52	0,60	
9	M8	5,183 30	0,64	
10	M7	5,047 69	0,66	
11	M6	5,100 38	0,65	
12	M5	5,190 76	0,63	
13	M2	5,411 75	0,57	
14	M4	6,563 68	0,61	
15	M1	5,508 17	0,63	
16	M16	5,473 19	0,66	
17	M15	5,131 02	0,66	
18	M14	5,354 64	0,63	
19	M3	6,603 01	0,61	

Bình sai lưới thủy chuẩn

Công trình.....

Chu kì: 02. Thời gian đo 11/02/1999

Số lượng mốc đã biết độ cao : 1
 Số lượng mốc cần xác định : 19
 Số lượng tuyến đo trong lưới : 26
 Tổng số trạm máy các tuyến đo : 60 trạm
 Sai số đơn vị trọng số : 0,16 mm trên một trạm

Bảng K.4 - Các mốc đã có độ cao

Thứ tự	Tên	H, m	Ghi chú
1	MC1	6,000 0	

Bảng K.5 - Bình sai hiệu độ cao đo

Thứ tự	D	C	Trị đo, mm	Vi, mm	Trị BS, mm	Mh, mm	N
1	MC1	R2	- 397,60	- 0,09	- 397,69	0,24	4
2	R2	R1	- 703,30	- 0,21	- 703,51	0,20	2
3	R1	R3	916,70	- 0,53	916,17	0,24	5
4	R3	R2	- 212,40	- 0,26	- 212,66	0,20	3
5	R3	MC1	185,10	- 0,07	185,03	0,23	3
6	R2	M13	- 260,90	0,10	- 260,80	0,19	2
7	M13	M12	98,20	0,20	98,40	0,21	3
8	M12	M11	517,10	0,03	517,13	0,22	2
9	M11	M10	701,10	0,14	701,24	0,13	1
10	M10	M9	- 794,60	0,14	- 794,46	0,13	1
11	M9	M11	93,10	0,12	93,22	0,13	1
12	M9	M8	- 681,80	0,03	- 681,77	0,22	2
13	M8	M7	- 135,70	0,03	- 135,67	0,22	2
14	M7	M6	52,60	0,03	52,63	0,22	2
15	M6	M5	90,30	0,03	90,33	0,22	2
16	M5	M2	221,40	0,03	221,43	0,22	2
17	M2	M4	1 151,60	0,00	1 151,60	0,13	1
18	M4	M3	39,40	0,00	39,40	0,13	1
19	M2	M3	1 191,00	0,00	1 191,00	0,13	1
20	M2	M1	96,80	0,03	96,83	0,22	2
21	M1	M16	- 35,00	0,04	- 34,96	0,22	2
22	M16	M15	- 343,90	0,05	- 343,85	0,26	3
23	M15	M14	223,50	0,04	223,54	0,22	2
24	M14	M13	- 10,90	0,07	- 10,83	0,29	4
25	R2	M12	- 162,30	- 0,10	- 162,40	0,19	2
26	R3	M2	- 404,20	0,01	- 404,19	0,29	5

Bình sai lưới thủy chuẩn

Công trình.....

Chu kỳ: 03. Thời gian đo: 17/03/1999

Số lượng mốc đã biết độ cao : 1
 Số lượng mốc cần xác định : 19
 Số lượng tuyến đo trong lưới : 26
 Tổng số trạm máy các tuyến đo : 60 trạm
 Sai số đơn vị trọng số : 0,16mm trên một trạm

Bảng K.6 - Các mốc đã có độ cao

Thứ tự	Tên	H, m	Ghi chú
1	MC1	6,000 0	

Bảng K.7- Bình sai hiệu độ cao đo

Thứ tự	D	C	Trị đo, mm	Vị, mm	Trị BS, mm	Mh, mm	N
1	MC1	R2	- 397,10	0,00	- 397,10	0,23	4
2	R2	R1	- 705,30	0,15	- 705,15	0,20	2
3	R1	R3	917,00	0,36	917,36	0,23	5
4	R3	R2	- 212,40	0,19	- 212,21	0,19	3
5	R3	MC1	184,90	0,00	184,90	0,22	3
6	R2	M13	- 261,30	- 0,04	- 261,34	0,18	2
7	M13	M12	98,20	- 0,04	98,16	0,20	3
8	M12	M11	516,70	0,00	516,70	0,21	2
9	M11	M10	701,00	0,03	701,03	0,13	1
10	M10	M9	- 795,20	0,03	- 795,17	0,13	1
11	M9	M11	94,10	0,03	94,13	0,13	1
12	M9	M8	- 682,50	0,00	- 682,50	0,21	2
13	M8	M7	- 135,60	0,00	- 135,60	0,21	2
14	M7	M6	53,00	- 0,01	52,99	0,21	2
15	M6	M5	91,10	0,00	91,10	0,21	2
16	M5	M2	222,30	0,00	222,30	0,21	2
17	M2	M4	1 149,90	0,20	1 150,10	0,13	1
18	M4	M3	40,00	0,20	40,20	0,13	1
19	M2	M3	1 190,50	- 0,20	1 190,30	0,13	1
20	M2	M1	97,40	0,01	97,41	0,21	2
21	M1	M16	- 35,20	0,01	- 35,19	0,21	2
22	M16	M15	- 344,10	0,02	- 344,08	0,25	3
23	M15	M14	223,00	0,02	223,02	0,21	2
24	M14	M13	- 10,20	0,03	- 10,17	0,28	4
25	R2	M12	- 163,20	0,02	- 163,18	0,18	2
26	R3	M2	- 404,60	0,05	- 404,55	0,28	5

Bảng K.8 - Độ cao bình sai của các mốc – Chu kì 03

Thứ tự	Tên	Hbs, m	MH, mm	Ghi chú
1	R2	5,602 90	0,23	
2	R1	4,897 74	0,29	
3	R3	5,815 10	0,22	
4	M13	5,341 56	0,29	
5	M12	5,439 72	0,29	
6	M11	5,956 41	0,35	
7	M10	6,657 44	0,36	
8	M9	5,862 28	0,36	
9	M8	5,179 77	0,38	
10	M7	5,044 17	0,40	
11	M6	5,097 16	0,39	
12	M5	5,188 26	0,38	
13	M2	5,410 56	0,34	
14	M4	6,560 65	0,37	
15	M1	5,507 97	0,38	
16	M16	5,472 79	0,40	
17	M15	5,128 71	0,40	
18	M14	5,351 73	0,38	
19	M3	6,600 86	0,37	

Bình sai lưới thủy chuẩn

Công trình.....

Chu kì: 04. Thời gian đo: 15/04/1999

Số lượng mốc đã biết độ cao : 1
 Số lượng mốc cần xác định : 19
 Số lượng tuyến đo trong lưới : 26
 Tổng số trạm máy các tuyến đo : 60 trạm
 Sai số đơn vị trọng số : 0,10 mm trên một trạm

Bảng K.9 - Các mốc đã có độ cao

Thứ tự	Tên	H, m	Ghi chú
1	MC1	6,000 0	

Bảng K.10 - Bình sai hiệu độ cao đo

Thứ tự	D	C	Trị đo, mm	Vi, mm	Trị BS, mm	Mh, mm	N
1	MC1	R2	- 397,10	0,00	- 397,10	0,23	4
2	R2	R1	- 705,30	0,15	- 705,15	0,20	2
3	R1	R3	917,00	0,36	917,36	0,23	5
4	R3	R2	- 212,40	0,19	- 212,21	0,19	3
5	R3	MC1	184,90	0,00	184,90	0,22	3
6	R2	M13	- 261,30	- 0,04	- 261,34	0,18	2
7	M13	M12	98,20	- 0,04	98,16	0,20	3
8	M12	M11	516,70	0,00	516,70	0,21	2
9	M11	M10	701,00	0,03	701,03	0,13	1
10	M10	M9	- 795,20	0,03	- 795,17	0,13	1
11	M9	M11	94,10	0,03	94,13	0,13	1
12	M9	M8	- 682,50	0,00	- 682,50	0,21	2
13	M8	M7	- 135,60	0,00	- 135,60	0,21	2
14	M7	M6	53,00	- 0,01	52,99	0,21	2
15	M6	M5	91,10	0,00	91,10	0,21	2
16	M5	M2	222,30	0,00	222,30	0,21	2
17	M2	M4	1 149,90	0,20	1150,10	0,13	1
18	M4	M3	40,00	0,20	40,20	0,13	1
19	M2	M3	1 190,50	- 0,20	1190,30	0,13	1
20	M2	M1	97,40	0,01	97,41	0,21	2
21	M1	M16	- 35,20	0,01	- 35,19	0,21	2
22	M16	M15	- 344,10	0,02	- 344,08	0,25	3
23	M15	M14	223,00	0,02	223,02	0,21	2
24	M14	M13	- 10,20	0,03	- 10,17	0,28	4
25	R2	M12	- 163,20	0,02	- 163,18	0,18	2
26	R3	M2	- 404,60	0,05	- 404,55	0,28	5

Bảng K.11 - Độ cao bình sai của các mốc – Chu kỳ 04

Thứ tự	Tên	Hbs, m	MH, mm	Ghi chú
1	R2	5,602 58	0,14	
2	R1	4,896 60	0,17	
3	R3	5,814 94	0,13	
4	M13	5,341 17	0,18	
5	M12	5,439 36	0,18	
6	M11	5,955 64	0,21	
7	M10	6,656 27	0,22	
8	M9	5,861 20	0,22	
9	M8	5,177 88	0,23	
10	M7	5,042 67	0,24	
11	M6	5,095 45	0,24	
12	M5	5,186 93	0,23	
13	M2	5,409 81	0,21	
14	M4	6,559 48	0,22	
15	M1	5,507 92	0,23	
16	M16	5,472 23	0,24	
17	M15	5,127 24	0,24	
18	M14	5,350 05	0,23	
19	M3	6,599 74	0,22	

Bảng K.12 - Kết quả tính độ lún chu kỳ 02 đo ngày 11 – 2 - 1999

Công trình:.....

Thứ tự	Tên mốc	Độ cao H, m	Độ lún tương đối L_{td} , mm	Độ lún tổng cộng L_{tc} , mm	Ghi chú
1	M13	5,341 51	- 1,47	- 1,47	
2	M12	5,439 91	- 2,03	- 2,03	
3	M11	5,957 04	- 1,98	- 1,98	
4	M10	6,658 28	- 1,94	- 1,94	
5	M9	5,863 82	- 1,70	- 1,70	
6	M8	5,182 05	- 1,25	- 1,25	
7	M7	5,046 38	- 1,31	- 1,31	
8	M6	5,099 01	- 1,36	- 1,36	
9	M5	5,189 35	- 1,41	- 1,41	
10	M2	5,410 78	- 0,97	- 0,97	
11	M4	6,562 38	- 1,30	- 1,30	
12	M1	5,507 61	- 0,56	- 0,56	
13	M16	5,472 65	- 0,54	- 0,54	
14	M15	5,128 80	- 2,22	- 2,22	
15	M14	5,352 34	- 2,30	- 2,30	
16	M3	6,601 78	- 1,23	- 1,23	

Độ lún trung bình của công trình trong chu kỳ 02:	- 1,47 mm.
Độ lún trung bình tổng cộng của công trình:	- 1,47 mm.
Độ lún max trong chu kỳ 02 (tại mốc M14):	- 2,30 mm.
Độ lún min trong chu kỳ 02 (tại mốc M16):	- 0,54 mm.
Độ lún tổng cộng max (tại mốc M14):	- 2,30 mm.
Độ lún tổng cộng min (tại mốc M16):	- 0,54 mm.
Tốc độ lún trung bình của công trình trong chu kỳ 02:	- 1,43 mm trong một tháng.
Tốc độ lún trung bình của công trình từ khi bắt đầu quan sát:	- 1,43 mm trong một tháng.

Bảng K.13 - Kết quả tính độ lún chu kì 03 đo ngày 17- 3 - 1999

Công trình:.....

Thứ tự	Tên mốc	Độ cao H, m	Độ lún tương đối L_{td} , mm	Độ lún tổng cộng L_{tc} , mm	Ghi chú
1	M13	5,341 56	- 0,05	- 1,42	
2	M12	5,439 72	- 0,19	- 2,22	
3	M11	5,956 41	- 0,63	- 2,61	
4	M10	6,657 44	- 0,84	- 2,78	
5	M9	5,862 28	- 1,54	- 3,24	
6	M8	5,179 77	- 2,28	- 3,53	
7	M7	5,044 17	- 2,21	- 3,52	
8	M6	5,097 16	- 1,85	- 3,21	
9	M5	5,188 26	- 1,09	- 2,50	
10	M2	5,410 56	- 0,22	- 1,19	
11	M4	6,560 65	- 1,73	- 3,03	
12	M1	5,507 97	0,36	- 0,20	
13	M16	5,472 79	0,14	- 0,40	
14	M15	5,128 71	- 0,09	- 2,31	
15	M14	5,351 73	- 0,61	- 2,91	
16	M3	6,600 86	- 0,92	- 2,15	

- Độ lún trung bình của công trình trong chu kì 03: - 0,85 mm.
- Độ lún trung bình tổng cộng của công trình: - 2,33 mm.
- Độ lún max trong chu kì 03 (tại mốc M8): - 2,28 mm.
- Độ lún min trong chu kì 03 (tại mốc M1): - 0,36 mm.
- Độ lún tổng cộng max (tại mốc M8): - 3,53 mm.
- Độ lún tổng cộng min (tại mốc M1): - 0,20 mm.
- Tốc độ lún trung bình của công trình trong chu kì 03: - 0,75 mm trong một tháng.
- Tốc độ lún trung bình của công trình từ khi bắt đầu quan sát: - 1,07 mm trong một tháng.

Bảng K.14 - Kết quả tính độ lún chu kì 04 đo ngày 15 - 4 - 1999

Công trình:.....

Thứ tự	Tên mốc	Độ cao H, m	Độ lún tương đối L_{td} , mm	Độ lún tổng cộng L_{tc} , mm	Ghi chú
1	M13	5,341 17	- 0,39	- 1,81	
2	M12	5,439 36	- 0,36	- 2,58	
3	M11	5,955 64	- 0,77	- 3,38	
4	M10	6,656 27	- 1,17	- 3,95	
5	M9	5,861 20	- 1,08	- 4,32	
6	M8	5,177 88	- 1,89	- 5,42	
7	M7	5,042 67	- 1,50	- 5,02	
8	M6	5,095 45	- 1,71	- 4,92	
9	M5	5,186 93	- 1,33	- 3,83	
10	M2	5,409 81	- 0,75	- 1,94	
11	M4	6,559 48	- 1,17	- 4,20	
12	M1	5,507 92	- 0,05	- 0,25	
13	M16	5,472 23	- 0,56	- 0,96	
14	M15	5,127 24	- 1,47	- 3,78	
15	M14	5,350 05	- 1,68	- 4,59	
16	M3	6,599 74	- 1,12	- 3,27	

Độ lún trung bình của công trình trong chu kì 04: - 1,06 mm.

Độ lún trung bình tổng cộng của công trình: - 3,39 mm.

Độ lún max trong chu kì 04 (tại mốc M8): - 1,89 mm.

Độ lún min trong chu kì 04 (tại mốc M1): - 0,05 mm.

Độ lún tổng cộng max (tại mốc M8): - 5,42 mm.

Độ lún tổng cộng min (tại mốc M1): - 0,25 mm.

Tốc độ lún trung bình của công trình trong chu kì 04: - 1,10 mm trong một tháng.

Tốc độ lún trung bình của công trình từ khi bắt đầu quan sát: - 1,08 mm trong một tháng.

Phụ lục L

(Tham khảo)

Mẫu tổng hợp độ cao các mốc đo lún

Bảng L.1 - Mẫu tổng hợp độ cao các mốc đo lún

Thứ tự	Kí hiệu mốc	H-01 10-01-99	H-02 11-02-99	H-03 17-3-99	H-04 15-4-99
1	M1	5,508 10	5,507 80	5,507 80	5,507 80
2	M2	5,411 70	5,411 00	5,410 30	5,409 70
3	M3	6,603 00	6,602 00	6,600 60	6,599 70
4	M4	6,563 70	6,562 60	6,560 40	6,559 40
5	M5	5,190 70	5,189 50	5,188 00	5,186 90
6	M6	5,100 30	5,099 20	5,096 90	5,095 40
7	M7	5,047 60	5,046 50	5,043 90	5,042 60
8	M8	5,183 30	5,182 20	5,179 50	5,177 90
9	M9	5,865 40	5,864 00	5,862 00	5,861 10
10	M10	6,660 20	6,658 40	6,657 20	6,656 20
11	M11	5,959 00	5,957 30	5,956 20	5,955 60
12	M12	5,441 90	5,440 10	5,439 50	5,439 30
13	M13	5,343 00	5,341 70	5,341 30	5,341 10
14	M14	5,354 60	5,352 60	5,351 50	5,350 00
15	M15	5,131 00	5,129 10	5,128 50	5,127 10
16	M16	5,473 20	5,472 90	5,472 60	5,472 10

Phụ lục M

(Tham khảo)

Mẫu tổng hợp kết quả đo lún

Thời gian đo chu kỳ 01: 10-01-99

Thời gian đo chu kỳ 02: 11-02-99

Thời gian đo chu kỳ 03: 17-3-99

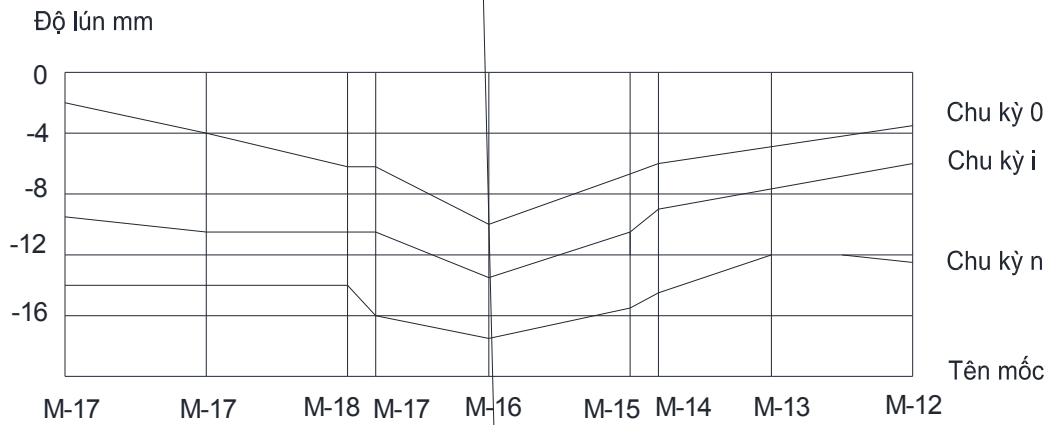
Thời gian đo chu kỳ 04: 15-4-99

Thứ tự	Kí hiệu mốc	Chu kỳ 02-01, mm	Chu kỳ 03-02, mm	Chu kỳ 04-03, mm
1	M1	- 0,30	0,00	0,00
2	M2	- 0,70	- 0,70	- 0,60
3	M3	- 1,00	- 1,40	- 0,90
4	M4	- 1,10	- 2,20	- 1,00
5	M5	- 1,20	- 1,50	- 1,10
6	M6	- 1,10	- 2,30	- 1,50
7	M7	- 1,10	- 2,60	- 1,30
8	M8	- 1,10	- 2,70	- 1,60
9	M9	- 1,40	- 2,00	- 0,90
10	M10	- 1,80	- 1,20	- 1,00
11	M11	- 1,70	- 1,10	- 0,60
12	M12	- 1,80	- 0,60	- 0,20
13	M13	- 1,30	- 0,40	- 0,20
14	M14	- 2,00	- 1,10	- 1,50
15	M15	- 1,90	- 0,60	- 1,40
16	M16	- 0,30	- 0,30	- 0,50
Lún trung bình		- 1,24	- 1,29	- 0,89
Lún max		- 2,00	- 2,70	- 1,60
Lún min		- 0,30	0,00	0,00
Lún lệch		- 1,70	- 2,70	- 1,60

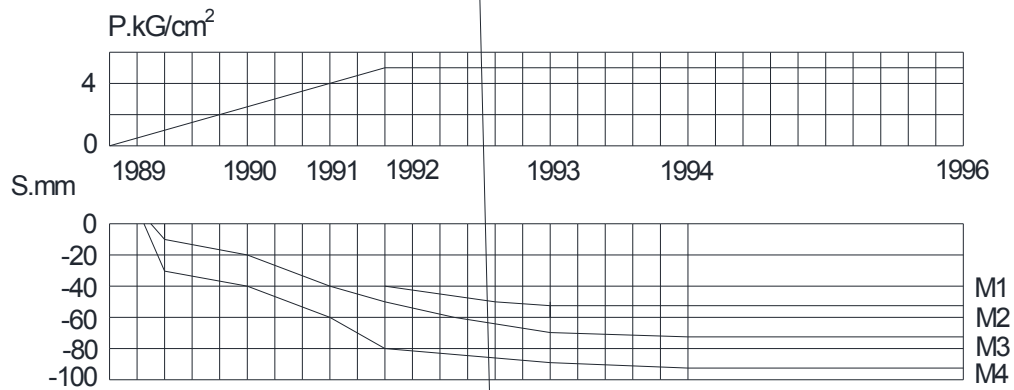
Phụ lục P

(Tham khảo)

Các dạng biểu đồ và bình đồ lún công trình



Hình P.1 – Biểu đồ lún theo trục dọc công trình



Hình P.2 – Biểu đồ lún theo thời gian của các mốc đặc trưng

